

# スイッチング電源用フェライト トロイダルコア

## Tシリーズ

Issue date: February 2010

- 製品をより正しく、安全にご使用いただくために、さらに詳細な特性・仕様をご確認いただける納入仕様書をぜひご請求ください。
- 記載内容は、改良その他により予告なく変更する場合がありますので、あらかじめご了承ください。
- RoHS指令対応：EU Directive 2002/95/ECにもとづき、免除された用途を除いて、鉛、カドミウム、水銀、六価クロム、および特定臭素系難燃剤のPBB、PBDEを使用していないことを表します。

# スイッチング電源用フェライト トロイダルコア

TDKトロイダル型コアは、用途に応じて適切な材質と形状の組み合わせを選択いただくことにより、安定した変成器、インダクタなどの設計を広帯域にわたり究めることが可能です。

## 特長

- $\mu$ i=5500~10000までの標準フェライト材質群の中から、用途に応じた材質、形状をご選択いただけます。
- エポキシ樹脂、パラキシリレンによるコーティングも承っております。

## 用途

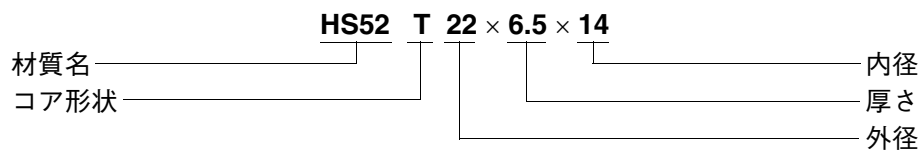
チョークコイル、フィルタ、カレントセンサ、EMI/RFI フィルタなど。

## T14 ~ T44.5

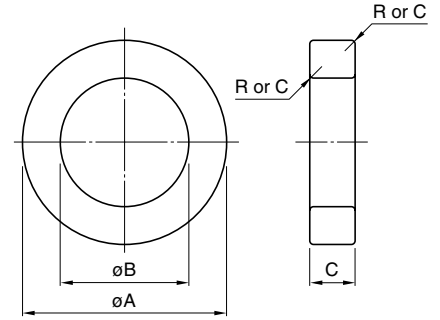
材質: HS52、HS72、HS10、HS12



## 品名表示法



## Tコア



品名	JIS C 2569	寸法(mm)			パラメータ	
		$\phi A$	$\phi B$	C	コア定数 $C_1(\text{mm}^{-1})$	実効断面積 $A_e(\text{mm}^2)$
T14×7×8		14.0±0.3	8.0±0.3	7.0±0.3	1.60	20.5
T16×8×12		16.0±0.3	12.0±0.3	8.0±0.3	2.73	15.9
T18×10×10	FOR-18-10-10	18.0±0.3	10.0±0.3	10.0±0.3	1.07	38.9
T20×10×12	FOR-20-10-12	20.0±0.4	12.0±0.4	10.0±0.3	1.23	39.1
T22×6.5×14		22.0±0.4	14.0±0.4	6.5±0.3	2.14	25.6
T25×13×15		25.0±0.4	15.0±0.4	13.0±0.3	0.946	63.6
T28×13×16	FOR-28-13-16	28.0±0.4	16.0±0.4	13.0±0.3	0.864	76.0
T31×8×19		31.0±0.5	19.0±0.5	8.0±0.3	1.60	47.1
T38×14×22		38.0±0.5	22.0±0.5	14.0±0.4	0.821	109
T44.5×13×30	FOR-45-13-30	44.5±0.5	30.0±0.5	13.0±0.4	1.23	93

品名	パラメータ			AL-value (nH/ N <sup>2</sup> )				質量 (g)
	実効磁路長 $\ell_e(\text{mm})$	実効体積 $V_e(\text{mm}^3)$	R or C	材質				
				HS52*	HS72**	HS10***	HS12	
T14×7×8	32.8	671	C0.5	3800±25%	5100±25%	6800±30%	—	3.4
T16×8×12	43.4	689	C0.3	2500±25%	3400±25%	4500±30%	5100±30%	3.4
T18×10×10	41.5	1610	C0.5	6400±25%	8800±25%	10150±30%	13400±30%	8.3
T20×10×12	48.1	1880	C0.5	5600±25%	7600±25%	10000±30%	11900±30%	9.5
T22×6.5×14	54.7	1400	C0.5	3200±25%	4400±25%	5750±30%	—	6.9
T25×13×15	60.2	3830	C1.0	7300±25%	9900±25%	13000±30%	—	19
T28×13×16	65.6	4990	C0.5	8000±25%	10700±25%	14200±30%	—	26
T31×8×19	75.5	3550	C1.0	4300±25%	5800±25%	7700±30%	8700±30%	17
T38×14×22	89.7	9800	C1.0	8400±25%	10700±25%	—	—	50
T44.5×13×30	114	10600	C0.5	5600±25%	7100±25%	—	—	53

\* AL-value: 100kHz, 100mV, 10Ts

\*\* AL-value: 100kHz, 10mV, 5Ts

\*\*\* AL-value: 10kHz, 10mV, 10Ts

- ・エポキシコーティング製品をご要望の場合、品名末尾に“E”を追加してください。パラキシリレンコーティングをご要望の場合、“P”とご指示ください。品名例：HS52 T22×6.5×12E  
ただし、T10(外径)以上はエポキシコーティング、T8(外径)以下はパラキシリレンコーティングとなります。  
コーティング品の絶縁許容耐圧は1000Vd.c. min. です。

製品をより正しく、安全にご使用いただくために、さらに詳細な特性・仕様をご確認いただける納入仕様書をぜひご請求ください。  
記載内容は、改良その他により予告なく変更する場合がありますので、あらかじめご了承ください。