

スイッチング電源用フェライト 広温度範囲・低損失材 PC95

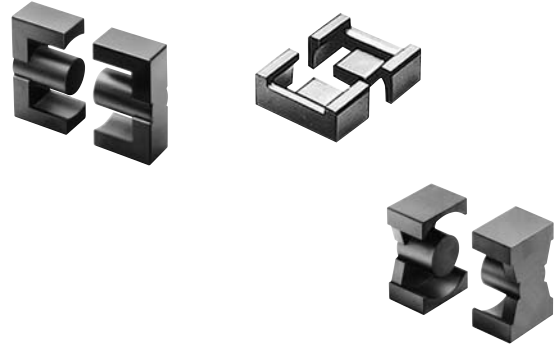
PC95材は、TDKの持つフェライト技術を結集して、広い温度範囲で低損失特性を実現した高特性フェライト材です。飽和磁束密度を従来材であるPC44材と同等レベルに維持しながら、25～120℃の範囲で、350kW/m³を下回る低損失を実現しています。PC95材は、どのような温度でも最適に近い状態でご使用いただけます。このような特性を持つため、PC95材を用いたトランスは使用環境温度の差が大きいHEVやFCEVなどの電気自動車用DC-DCコンバータの用途に最適であり、このほかスイッチング電源のトランスにもご利用いただけます。

特長

- 25～120℃の範囲で、<350kW/m³（100kHz、200mT）の低損失特性を実現しました。
- 電気自動車のDC-DCコンバータにご使用いただいた場合、広い温度範囲で電源の効率アップがのぞめるため、燃費の向上が期待できます。
- 飽和磁束密度は、常温から高温までPC44材と同等です。
- 標準形状からオリジナル形状まで、幅広く対応します。

用途

- 自動車用DC-DCコンバータ
- 各種スイッチング電源メイントランス
- LCDバックライトインバータトランス
- ACアダプタ、チャージャ



材質特性例

材質	PC95(NEW)		PC44
	25℃	350	600
コアロス Pcv kW/m ³ [100kHz, 200mT]	80℃	280	320
	120℃	350	400

コアロス温度特性

