

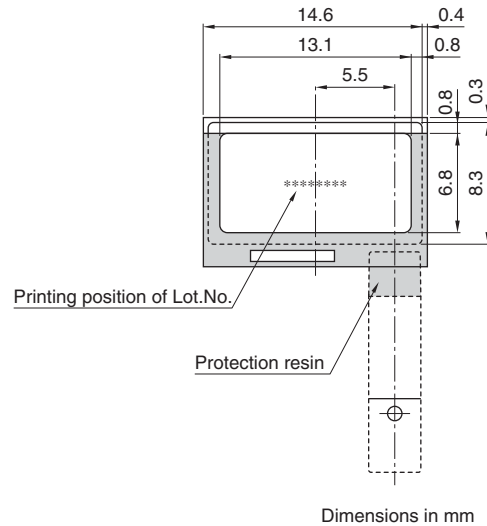
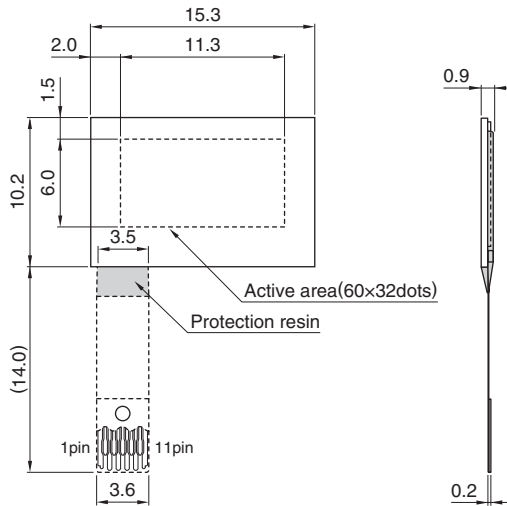
# 有机EL显示器

## 单色·被动矩阵方式

RoHS指令对应产品

UEL系列 UEL499

形状·尺寸



### 规格

品名	UEL499
分辨率(W×H)	60×32
显示尺寸(mm)	11.3×6.0
像素间距(mm) (点距)	0.19×0.19
厚度(mm)	0.92typ.
重量(g)	0.6typ.
亮度(cd/m <sup>2</sup> )	600
圆偏振光片	无
对比度	10000:1
显示色数(颜色/灰阶)	1(白色)/2
亮度半衰寿命 [小时、25°C/亮灯率30%]	≥ 15,000
使用温度范围(°C)	-20 to +75
保存温度范围(°C)	-40 to +85
接口	SPI
显示屏驱动电压(V)	13typ.
逻辑电压(V)	2.8typ.
电源电流(mA)	6.5
功耗(mW)	85max.

### 引脚功能

Pin No.	引脚名称	功能	I/O
1	IXS	SPI/I2C切换	I
2	D0	时钟	I
3	D1	数据	I
4	DC	选择数据/命令	I
5	CSB	选择芯片	I
6	RSTB	复位	I
7	VDD	逻辑电源	P
8	IREF	基准电流设定	—
9	VCC_C	OLED驱动电源	P
10	VCC_R	COMH电位	P
11	GND	接地	P

• I=Input, IO=(Input/Output), P=Power

• Under license of KODAK OLED patents.

● RoHS指令的对应：表示除了依据EU Directive 2002/95/EC免除的用途之外，未使用铅，镉，汞，六价铬及特定溴系难燃剂PBB，PBDE等。

· 记载内容，在没有予告的情况下有可能改进和变更，请予以谅解。