

热敏打印头

高寿命条形码/标签打印机用

BWF/BWP 系列

Type:	BWP-SS 无热履历控制标准型
	BWF-HS/BWP-HS 3 段 LAT 热履历控制 高速型
	BWF-FS/BWP-FS 5 段 LAT 热履历控制 高速型

Issue date: July 2011

●记载内容，在没有予告的情况下有可能改进和变更，请予以谅解。

●RoHS 指令的对应：表示除了依据 EU Directive 2002/95/EC 免除的用途之外，未使用铅，镉，汞，六价铬及特定溴系难燃剂 PBB，PBDE 等。

热敏打印头

条形码/标签打印机用

BWP4328SS

特点

- 使用了高耐久电极材料的韧性打印头。
- 无热履历控制标准型 [SS型]
- 使用耐磨损性优良的New-BP保护膜

用途

- 条形码/标签打印机
- 银行ATM
- 娱乐设备
- 售票机（铁路相关）
- POS终端

产品规格

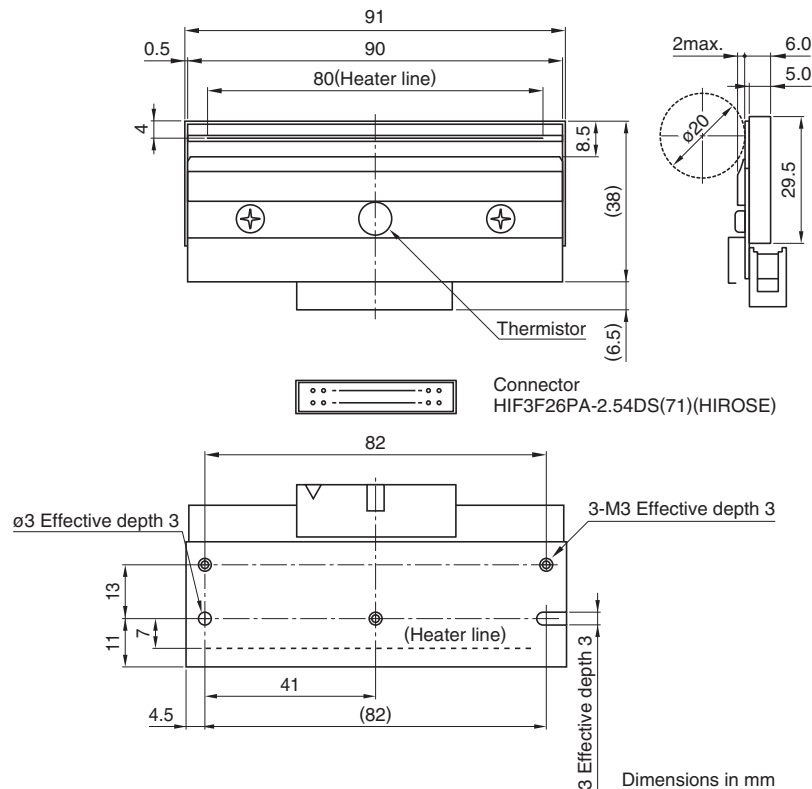
发热体规格

发热体数量	(dots)	640
点密度	(dots/mm)	8
	(DPI)	203
发热体列长（有效）	(mm)	80
发热体平均电阻值	(Ω)	800
蓄热层类型		局部蓄热层

驱动条件

适用打印滚轴直径	(mm)	$\phi 20$ max.
数据传输频率	(MHz)	5max.
驱动器电源	(V)	4.5 to 5.5

外形·尺寸



热敏打印头

条形码/标签打印机用

BWF6326HS

特点

- 使用了高耐久电极材料的韧性打印头。
- 3段LAT热履历控制 高速型 [HS型]
- 使用耐磨损性优良的New-BP保护膜

用途

- 条形码/标签打印机
- 银行ATM
- 娱乐设备
- 售票机（铁路相关）
- POS终端

产品规格

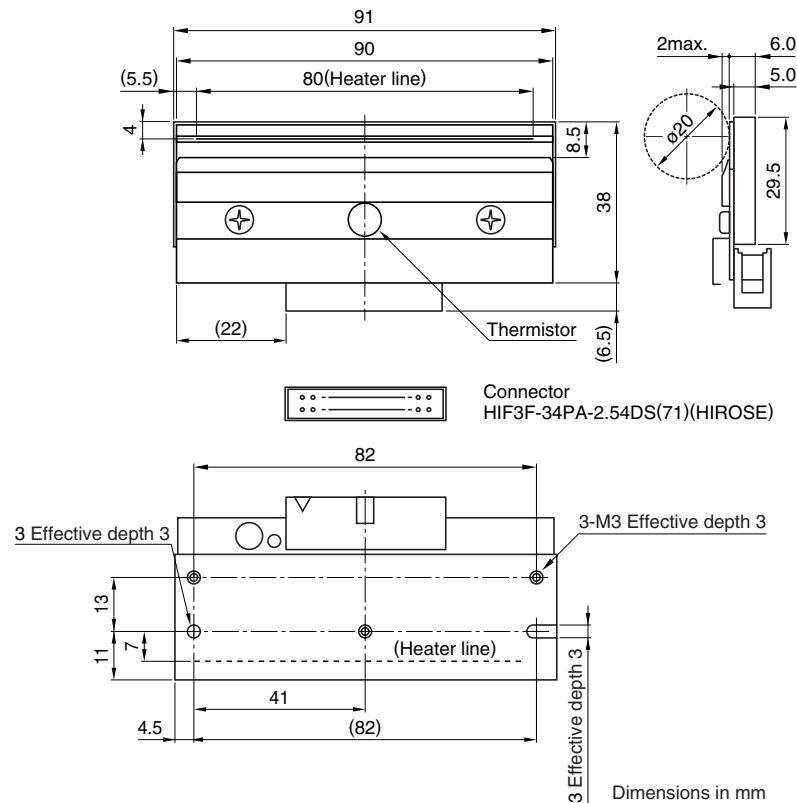
发热体规格

发热体数量	(dots)	960
点密度	(dots/mm)	12
	(DPI)	305
发热体列长（有效）	(mm)	80
发热体平均电阻值	(Ω)	1500
蓄热层类型		平面蓄热层

驱动条件

适用打印滚轴直径	(mm)	$\phi 20$ max.
数据传输频率	(MHz)	8max.
驱动器电源	(V)	4.75 to 5.25

外形·尺寸



热敏打印头

条形码/标签打印机用

BWP6322HS

特点

- 使用了高耐久电极材料的韧性打印头。
- 3段LAT热履历控制 高速型 [HS型]
- 使用耐磨损性优良的New-BP保护膜

用途

- 条形码/标签打印机
- 银行ATM
- 娱乐设备
- 售票机（铁路相关）
- POS终端



产品规格

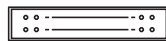
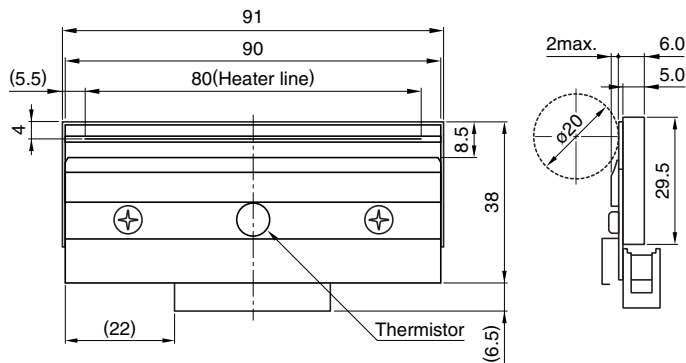
发热体规格

发热体数量	(dots)	960
点密度	(dots/mm)	12
	(DPI)	305
发热体列长（有效）	(mm)	80
发热体平均电阻值	(Ω)	1500
蓄热层类型		局部蓄热层

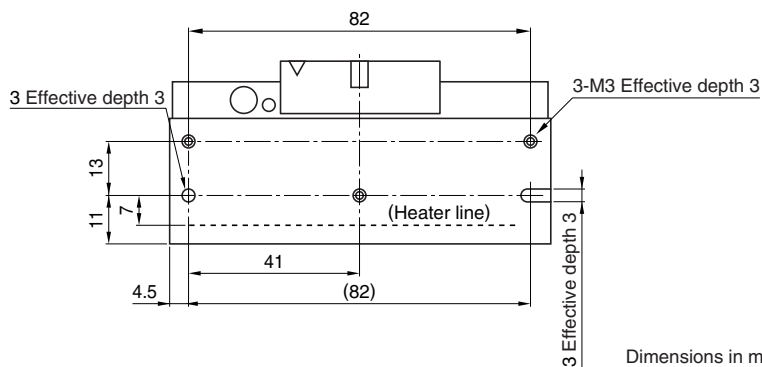
驱动条件

适用打印滚轴直径	(mm)	φ20max.
数据传输频率	(MHz)	8max.
驱动器电源	(V)	4.75 to 5.25

外形·尺寸



Connector
HIF3F-34PA-2.54DS(71)(HIROSE)



Dimensions in mm

热敏打印头

条形码/标签打印机用

BWP6510HS

特点

- 使用了高耐久电极材料的韧性打印头。
- 3段LAT热履历控制 高速型 [HS型]
- 使用耐磨损性优良的New-BP保护膜

用途

- 条形码/标签打印机
- 银行ATM
- 娱乐设备
- 售票机（铁路相关）
- POS终端

产品规格

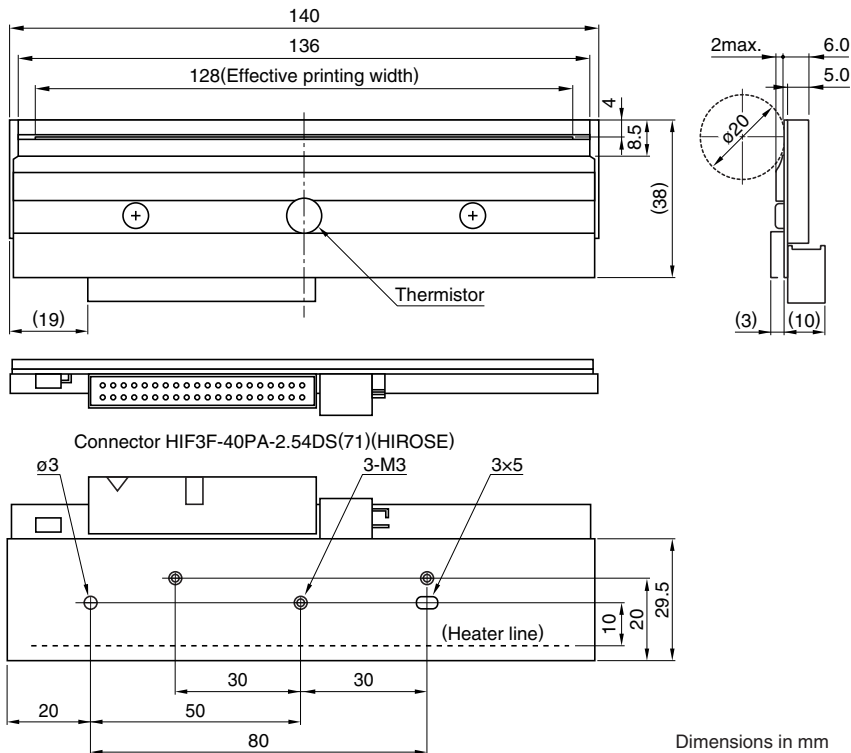
发热体规格

发热体数量	(dots)	1536
点密度	(dots/mm)	12
	(DPI)	305
发热体列长（有效）	(mm)	128
发热体平均电阻值	(Ω)	1500
蓄热层类型		局部蓄热层

驱动条件

适用打印滚轴直径	(mm)	$\phi 20$ max.
数据传输频率	(MHz)	8max.
驱动器电源	(V)	4.5 to 5.5

外形·尺寸



热敏打印头

条形码/标签打印机用

BWF4329FS

特点

- 使用了高耐久电极材料的韧性打印头。
- 5段LAT热履历控制 高速型 [FS型]
- 使用耐磨损性优良的New-BP保护膜

用途

- 条形码/标签打印机
- 银行ATM
- 娱乐设备
- 售票机（铁路相关）
- POS终端

产品规格

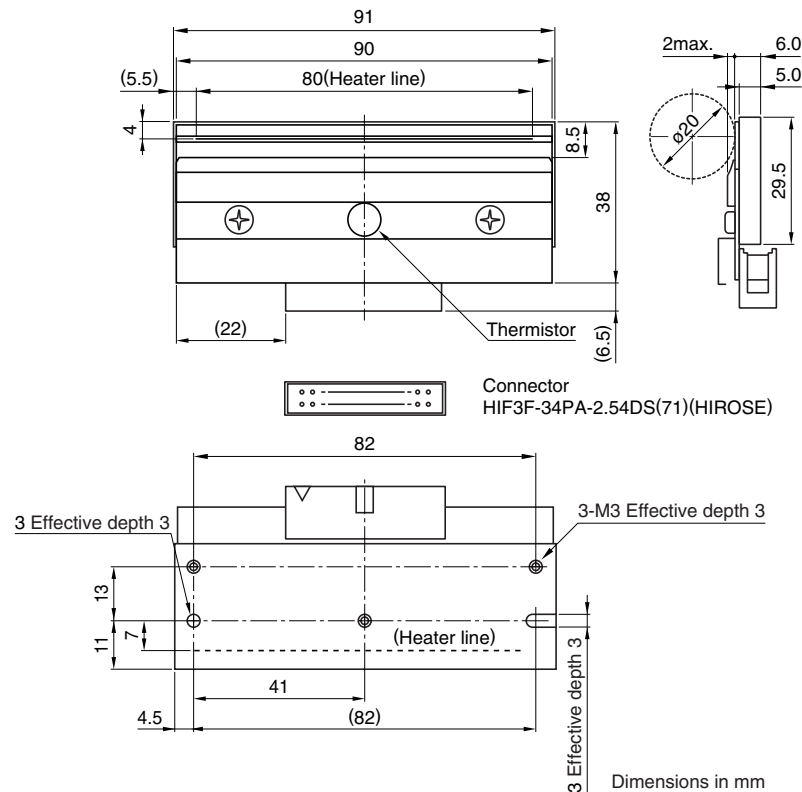
发热体规格

发热体数量	(dots)	640
点密度	(dots/mm)	8
	(DPI)	203
发热体列长（有效）	(mm)	80
发热体平均电阻值	(Ω)	800
蓄热层类型		平面蓄热层

驱动条件

适用打印滚轴直径	(mm)	$\phi 20$ max.
数据传输频率	(MHz)	8max.
驱动器电源	(V)	4.5 to 5.5

外形·尺寸



热敏打印头

条形码/标签打印机用

BWF6213FS

特点

- 使用了高耐久电极材料的韧性打印头
- 5段LAT热履历控制 高速型 [FS型]
- 使用耐磨损性优良的New-BP保护膜

用途

- 条形码/标签打印机
- 银行ATM
- 娱乐设备
- 售票机（铁路相关）
- POS终端



产品规格

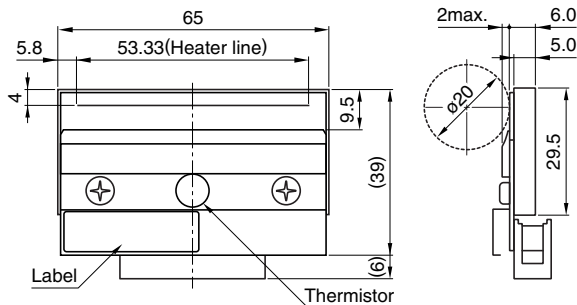
发热体规格

发热体数量	(dots)	640
点密度	(dots/mm)	12
	(DPI)	305
发热体列长（有效）	(mm)	53.33
发热体平均电阻值	(Ω)	1500
蓄热层类型		平面蓄热层

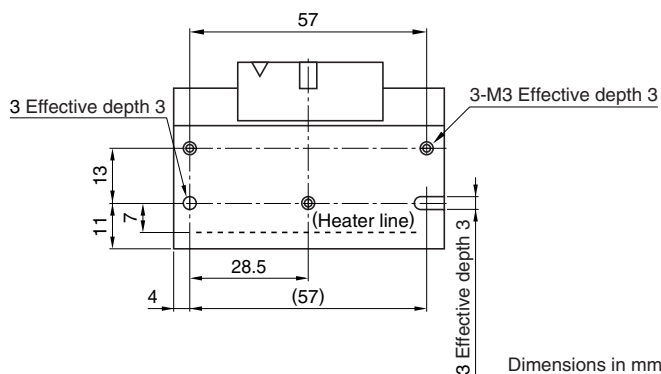
驱动条件

适用打印滚轴直径	(mm)	$\phi 20$ max.
数据传输频率	(MHz)	8max.
驱动器电源	(V)	4.5 to 5.5

外形·尺寸



Connector
HIF3F-26PA-2.54DS(71)(HIROSE)



热敏打印头

条形码/标签打印机用

BWP6511FS

特点

- 使用了高耐久电极材料的韧性打印头。
- 5段LAT热履历控制 高速型 [FS型]
- 使用耐磨损性优良的New-BP保护膜

用途

- 条形码/标签打印机
- 银行ATM
- 娱乐设备
- 售票机（铁路相关）
- POS终端

产品规格

发热体规格

发热体数量	(dots)	1536
点密度	(dots/mm)	12
	(DPI)	305
发热体列长（有效）	(mm)	128
发热体平均电阻值	(Ω)	1300
蓄热层类型		局部蓄热层

驱动条件

适用打印滚轴直径	(mm)	$\phi 20$ max.
数据传输频率	(MHz)	8max.
驱动器电源	(V)	4.5 to 5.5

外形·尺寸

