

电介质贴片天线

2.4GHz ISM 帯用

ANT 系列

Type: **ANT020012CCS2442MA1 (2.0×1.25×0.5mm)**
 ANT030012CCS2442MA1 (3.0×1.2×1.2mm)
 ANT040015CCS2442MA1 (4.0×1.5×1.85mm)
 ANT098030CGS2442MA1 (9.8×3.0×4.0mm)
 ANT098030CGS2442MB1 (9.8×3.0×4.0mm)

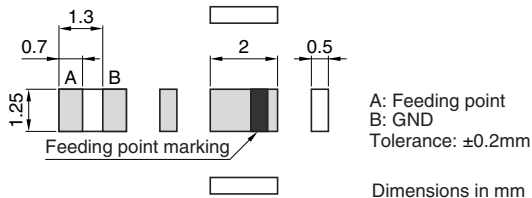
Issue date: March 2011

电介质贴片天线 2.4GHz ISM 带用

RoHS指令对应产品

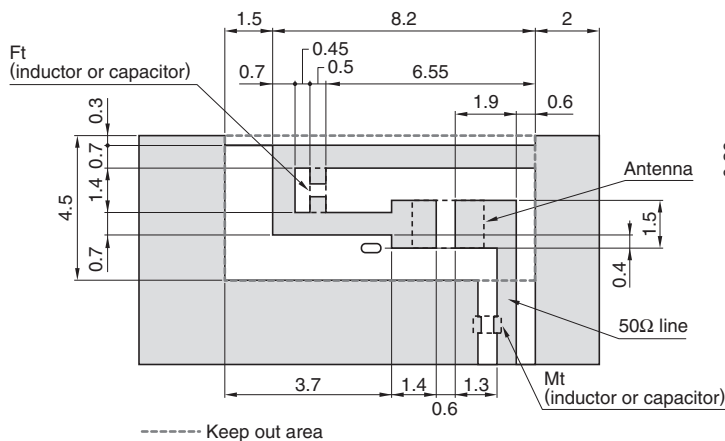
ANT系列 ANT020012CCS2442MA1

形状·尺寸

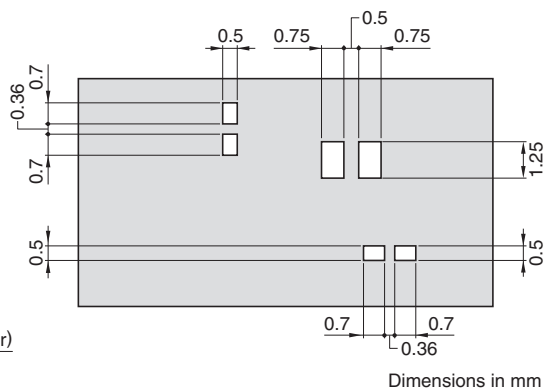


推荐印刷电路板图样

电极



焊料抗蚀剂



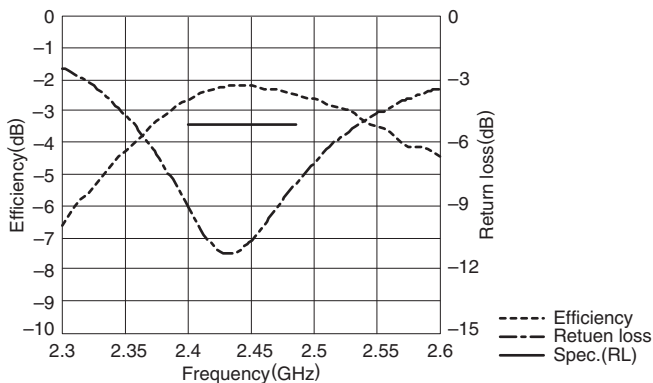
电气特性

中心频率(F ₀)	2442MHz
带宽(BW)	F ₀ ±42MHz
回波损耗(at BW)	-5max.
偏振波	直线
阻抗	50Ω
PCB尺寸	100×40×1.0mm
温度范围	工作时 -40 to +85°C 保存时 -40 to +85°C

· 这是使用PCB时的标准天线的性能。

频率特性

效率和回波损耗



● RoHS 指令的对应: 表示除了依据 EU Directive 2002/95/EC 免除的用途之外, 未使用铅, 镉, 汞, 六价铬及特定溴系难燃剂 PBB, PBDE 等。

· 记载内容, 在没有予告的情况下有可能改进和变更, 请予以谅解。

放射特性

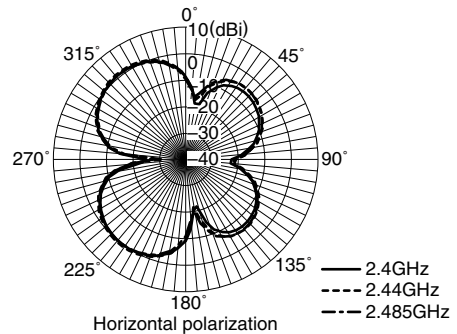
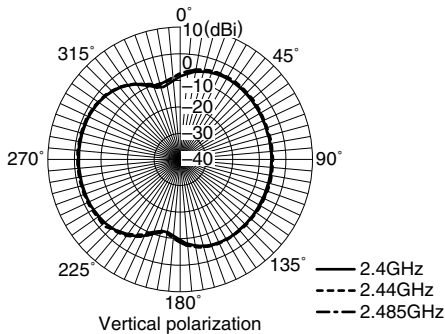
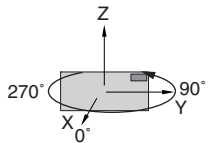
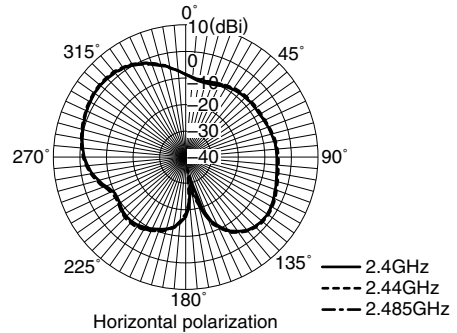
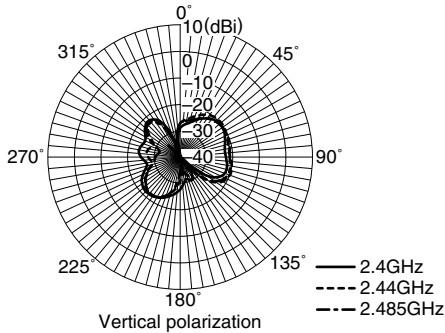
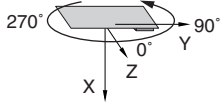
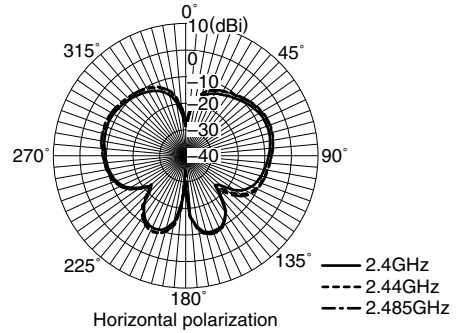
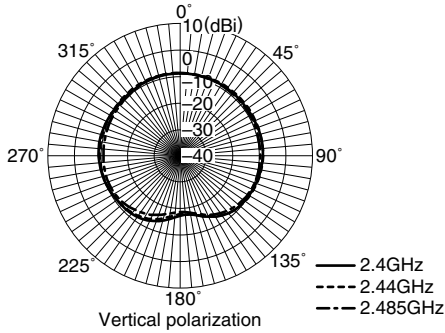
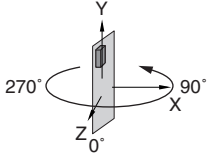
ANT020012CCS2442MA1

定向角度

垂直偏振波



水平偏振波



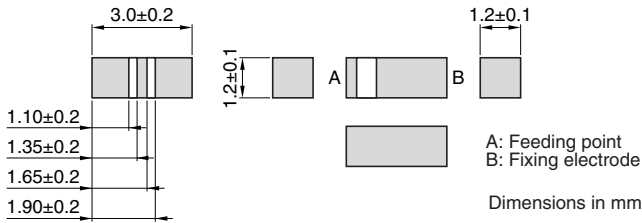
• Tested antenna has been soldered.

电介质贴片天线 2.4GHz ISM带用

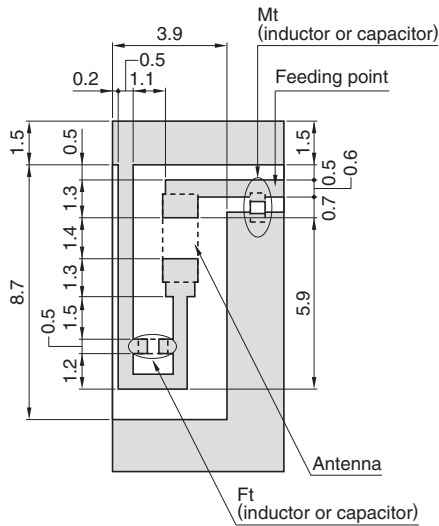
RoHS指令对应产品

ANT系列 ANT030012CCS2442MA1

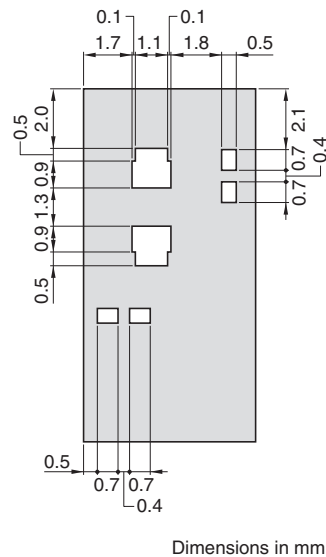
形状·尺寸



推荐印刷电路板图样 电极



焊料抗蚀剂



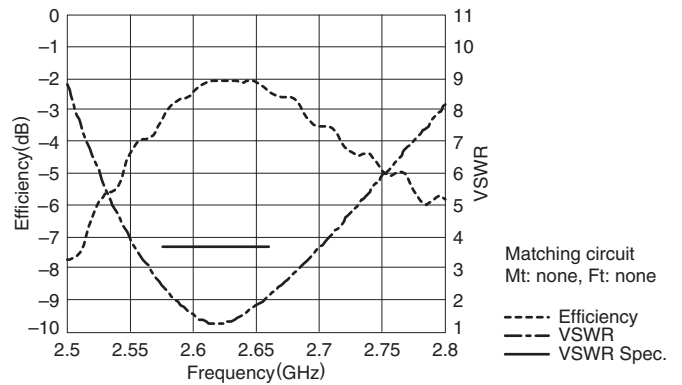
电气特性

中心频率(F ₀)	2618MHz
带宽(BW)	F ₀ ±42MHz
VSWR(at BW)	3.7max.
偏振波	直线
阻抗	50Ω
PCB尺寸	80×37×1.0mm
温度范围	工作时 -40 to +85°C
	保存时 -40 to +85°C

· 这是使用PCB时的标准天线的性能。

频率特性

效率和VSWR



● RoHS 指令的对应: 表示除了依据 EU Directive 2002/95/EC 免除的用途之外, 未使用铅, 镉, 汞, 六价铬及特定溴系阻燃剂 PBB, PBDE 等。

· 记载内容, 在没有予告的情况下有可能改进和变更, 请予以谅解。

放射特性

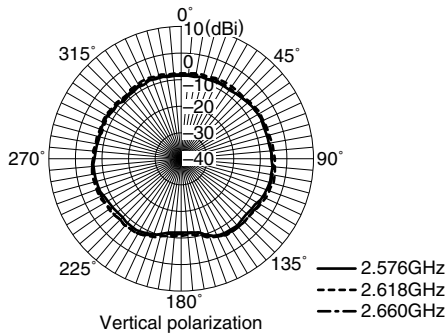
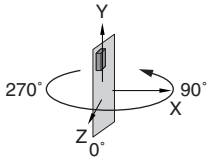
ANT030012CCS2442MA1

定向角度

垂直偏振波

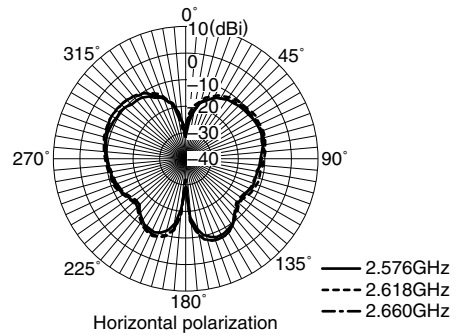


水平偏振波



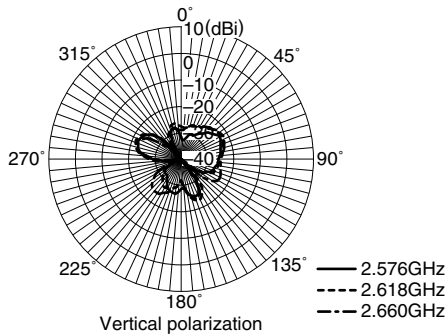
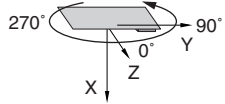
Vertical polarization

Frequency(GHz)	2.576	2.618	2.66
Average(dBi)	-7.73	-6.75	-7.28
Maximum(dBi)	-5.31	-4.27	-4.85
Minimum(dBi)	-11.99	-11.03	-11.88



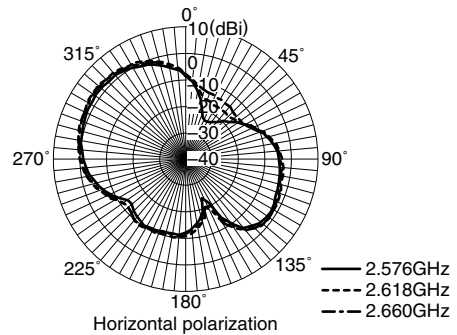
Horizontal polarization

Frequency(GHz)	2.576	2.618	2.66
Average(dBi)	-11.88	-10.65	-11.18
Maximum(dBi)	-8.40	-7.09	-7.13
Minimum(dBi)	-31.80	-32.05	-31.75



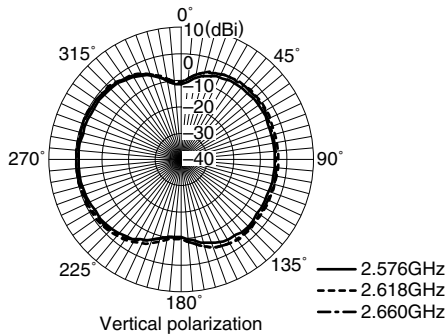
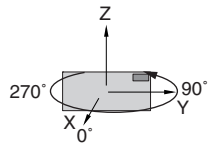
Vertical polarization

Frequency(GHz)	2.576	2.618	2.66
Average(dBi)	-27.40	-26.30	-25.97
Maximum(dBi)	-22.49	-21.70	-22.09
Minimum(dBi)	-51.15	-42.55	-41.74



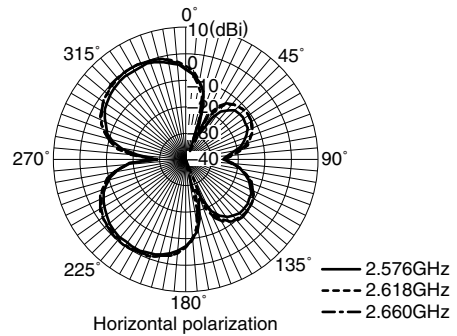
Horizontal polarization

Frequency(GHz)	2.576	2.618	2.66
Average(dBi)	-4.29	-3.03	-3.42
Maximum(dBi)	1.60	2.94	2.52
Minimum(dBi)	-23.86	-20.51	-20.51



Vertical polarization

Frequency(GHz)	2.576	2.618	2.66
Average(dBi)	-4.16	-2.96	-3.34
Maximum(dBi)	-1.29	-0.16	-0.52
Minimum(dBi)	-11.66	-10.75	-11.68



Horizontal polarization

Frequency(GHz)	2.576	2.618	2.66
Average(dBi)	-6.31	-5.14	-5.03
Maximum(dBi)	-1.01	0.22	0.41
Minimum(dBi)	-29.37	-36.87	-39.86

• Tested antenna has been soldered.

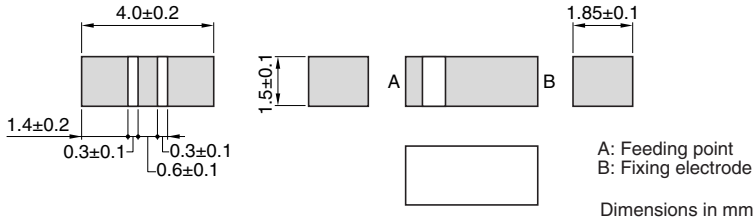
电介质贴片天线

2.4GHz ISM带用

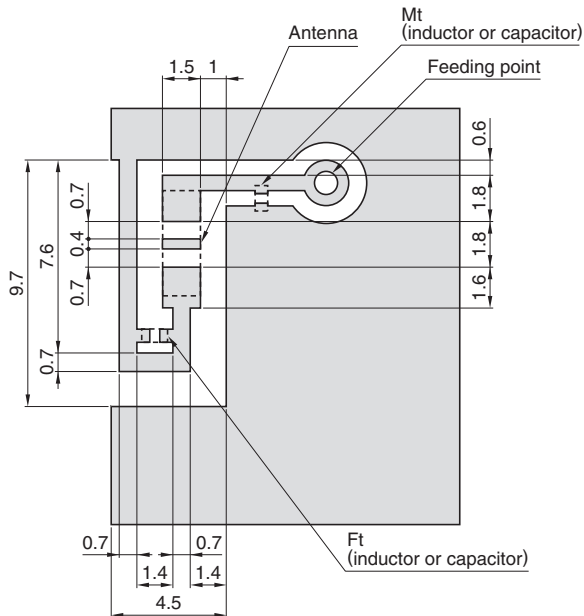
RoHS指令对应产品

ANT系列 ANT040015CCS2442MA1

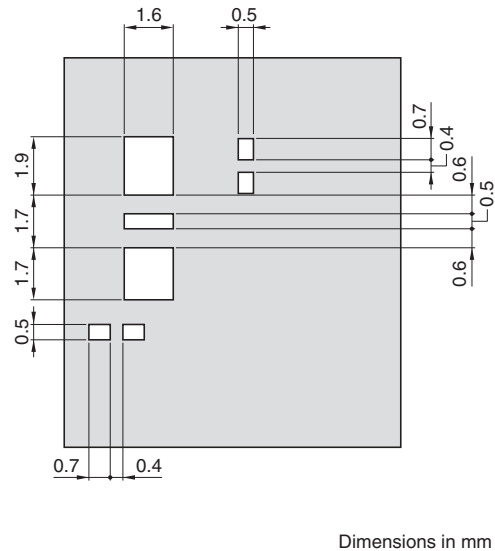
形状·尺寸



推荐印刷电路板图样 电极



焊料抗蚀剂



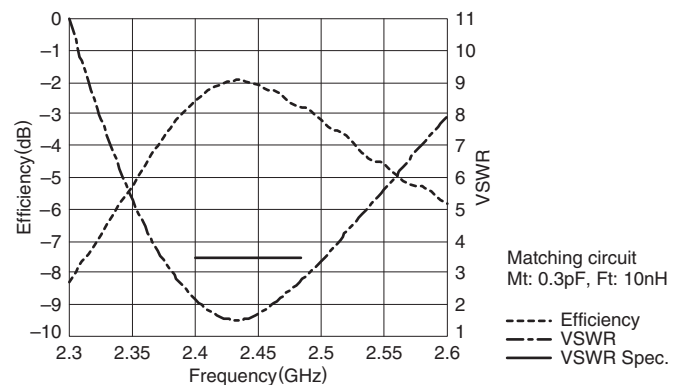
电气特性

中心频率(Fo)	2442MHz
带宽(BW)	Fo ±42MHz
VSWR(at BW)	3.5max.
偏振波	直线
阻抗	50Ω
PCB尺寸	80×37×1.0mm
温度范围	工作时 -40 to +85°C 保存时 -40 to +85°C

· 这是使用PCB时的标准天线的性能。

频率特性

效率和VSWR



● RoHS指令的对应: 表示除了依据EU Directive 2002/95/EC免除的用途之外, 未使用铅, 镉, 汞, 六价铬及特定溴系难燃剂PBB, PBDE等。

· 记载内容, 在没有予告的情况下有可能改进和变更, 请予以谅解。

放射特性

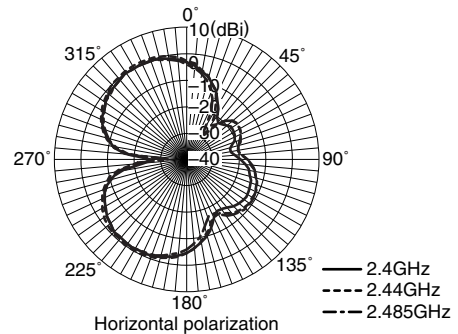
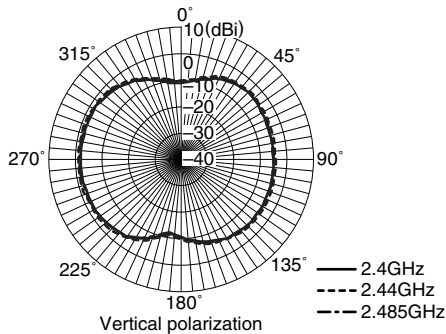
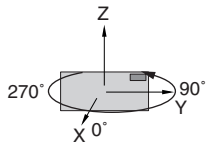
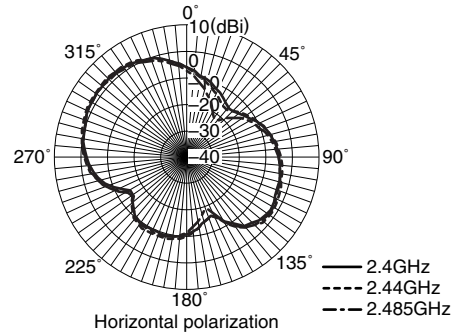
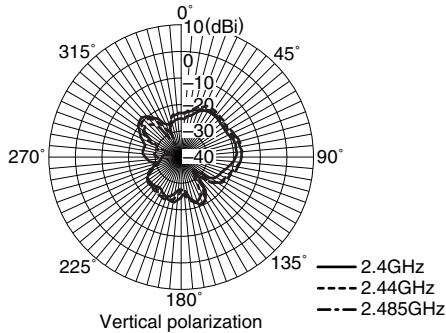
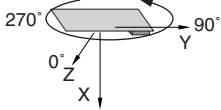
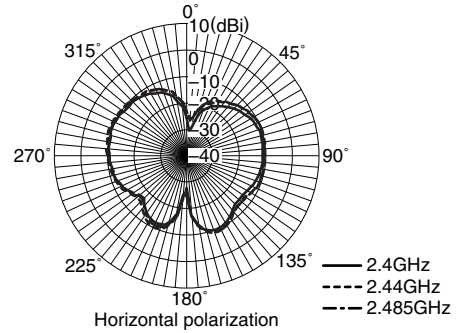
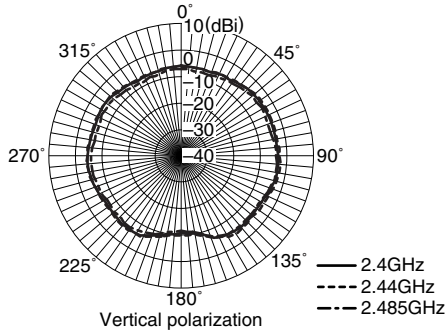
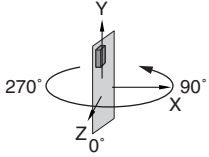
ANT040015CCS2442MA1

定向角度

垂直偏振波



水平偏振波



• Tested antenna has been soldered.

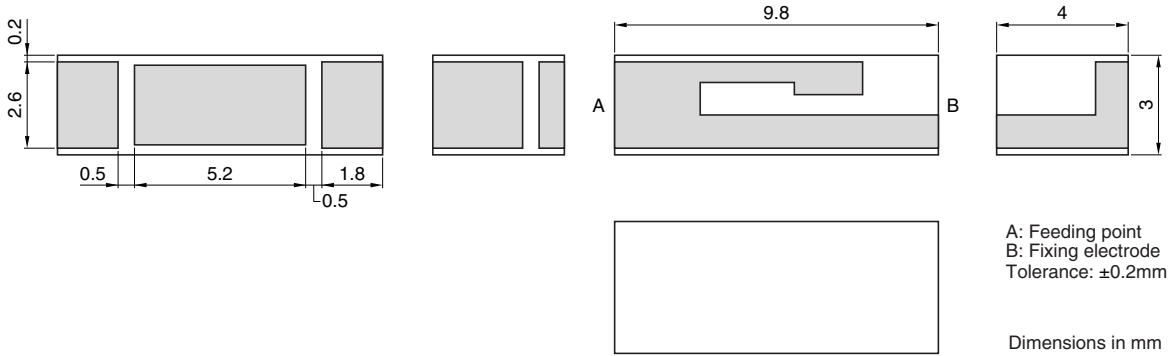
电介质贴片天线

2.4GHz ISM带用

RoHS指令对应产品

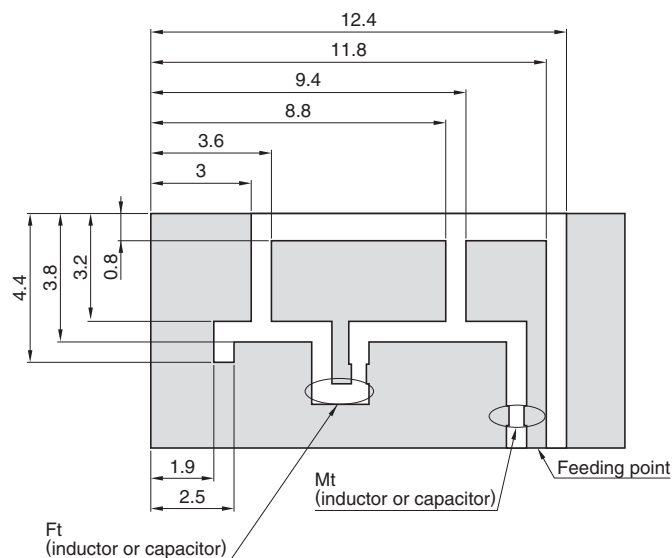
ANT系列 ANT098030CGS2442MA1

形状·尺寸

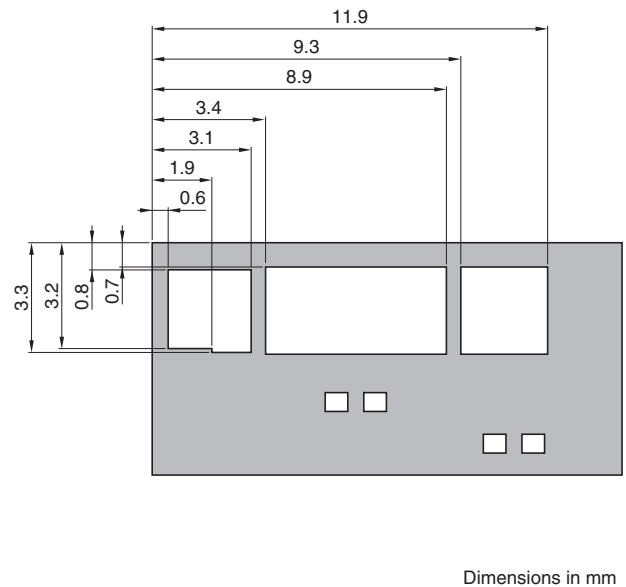


推荐印刷电路板图样

电极



焊料抗蚀剂



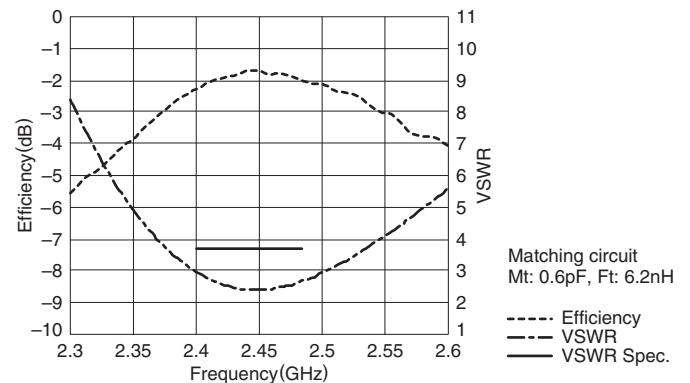
电气特性

中心频率(F_0)	2442MHz
带宽(BW)	$F_0 \pm 42\text{MHz}$
VSWR(at BW)	3.7max.
偏振波	直线
阻抗	50Ω
PCB尺寸	$80 \times 37 \times 1.0\text{mm}$
温度范围	工作时 -40 to $+85^\circ\text{C}$ 保存时 -40 to $+85^\circ\text{C}$

· 这是使用PCB时的标准天线的性能。

频率特性

效率和VSWR



● RoHS 指令的对应: 表示除了依据 EU Directive 2002/95/EC 免除的用途之外, 未使用铅, 镉, 汞, 六价铬及特定溴系难燃剂 PBB, PBDE 等。

· 记载内容, 在没有予告的情况下有可能改进和变更, 请予以谅解。

放射特性

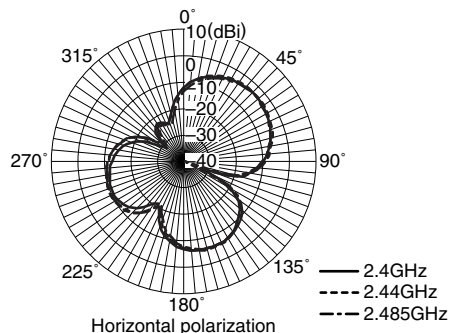
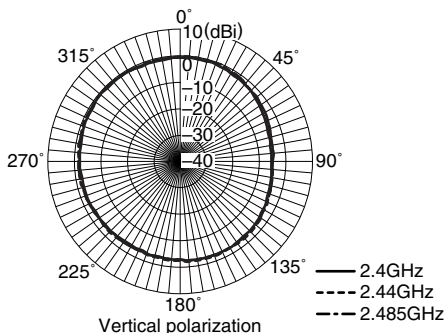
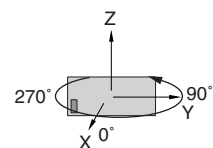
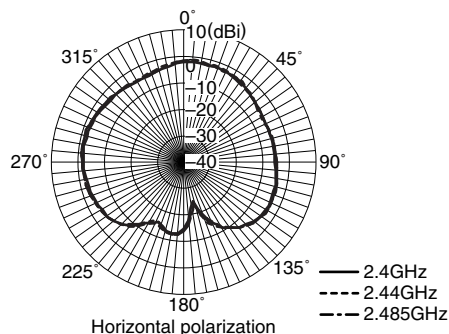
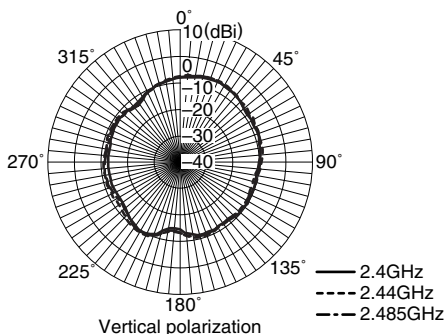
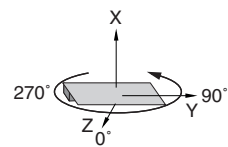
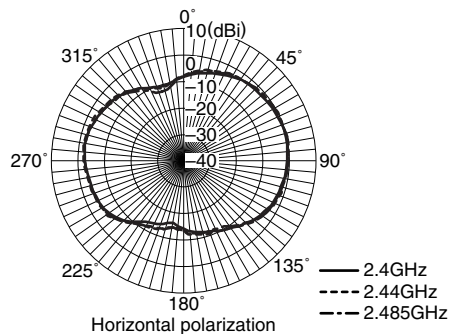
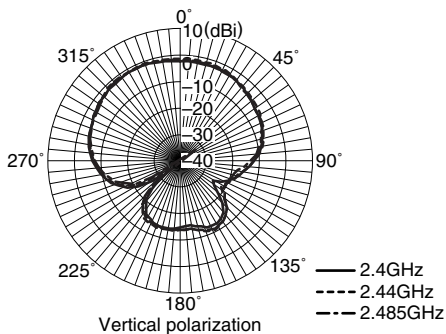
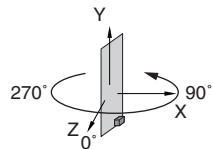
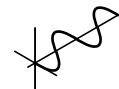
ANT098030CGS2442MA1

定向角度

垂直偏振波



水平偏振波



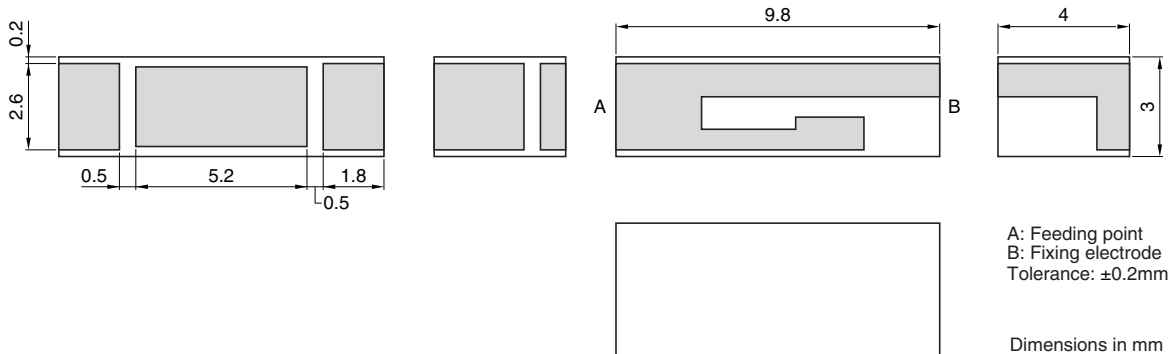
• Tested antenna has been soldered.

电介质贴片天线 2.4GHz ISM带用

RoHS指令对应产品

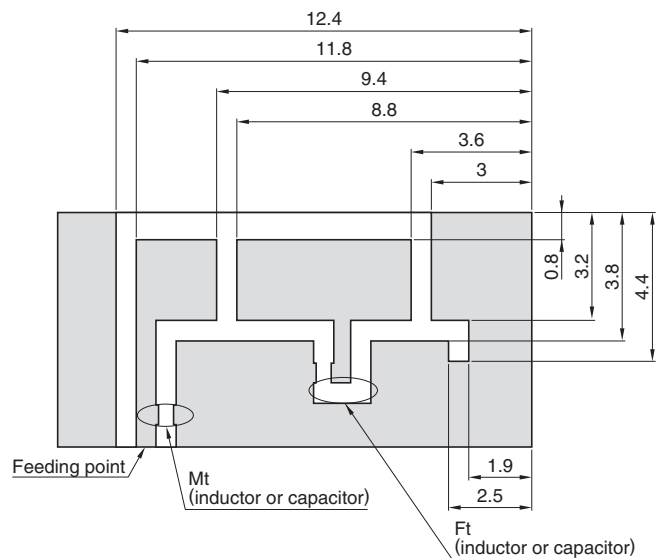
ANT系列 ANT098030CGS2442MB1

形状·尺寸

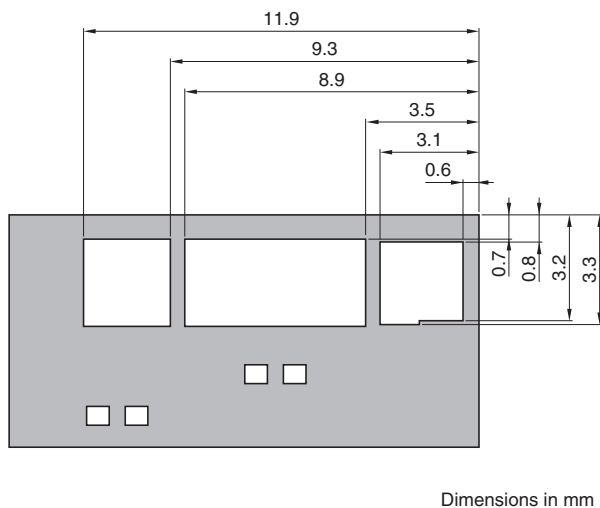


推荐印刷电路板图样

电极



焊料抗蚀剂



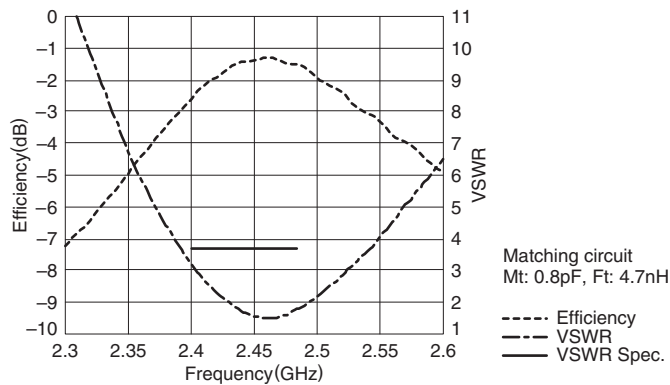
电气特性

中心频率(F ₀)	2442MHz	
带宽(BW)	F ₀ ±42MHz	
VSWR(at BW)	3.7max.	
偏振波	直线	
阻抗	50Ω	
PCB尺寸	80×37×1.0mm	
温度范围	工作时	-40 to +85°C
	保存时	-40 to +85°C

· 这是使用PCB时的标准天线的性能。

频率特性

效率和VSWR



● RoHS 指令的对应: 表示除了依据 EU Directive 2002/95/EC 免除的用途之外, 未使用铅, 镉, 汞, 六价铬及特定溴系难燃剂 PBB, PBDE 等。

· 记载内容, 在没有予告的情况下有可能改进和变更, 请予以谅解。

放射特性

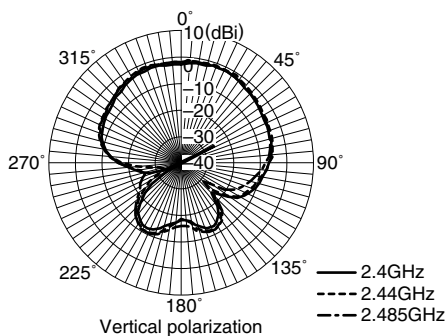
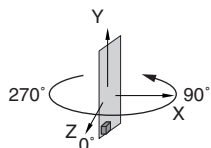
ANT098030CGS2442MB1

定向角度

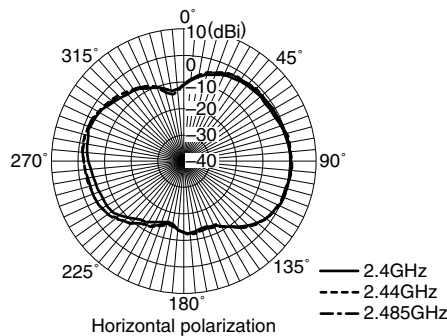
垂直偏振波



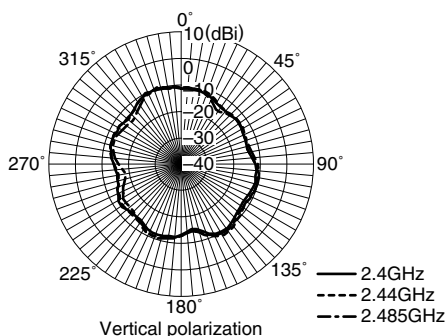
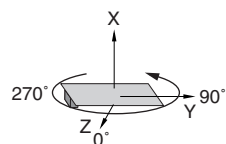
水平偏振波



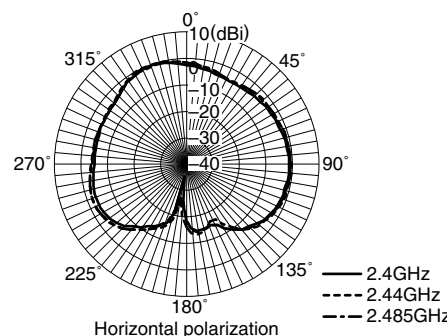
Frequency(GHz)	2.4	2.44	2.485
Average(dBi)	-6.61	-5.82	-6.19
Maximum(dBi)	-1.61	-0.92	-1.36
Minimum(dBi)	-53.65	-33.24	-29.04



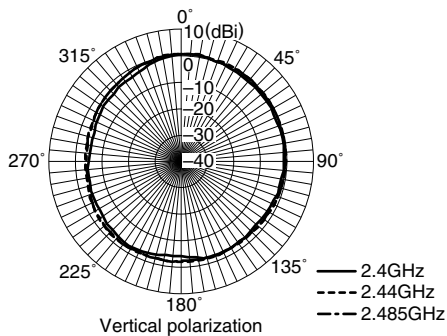
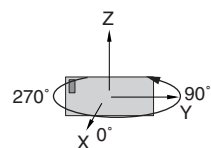
Frequency(GHz)	2.4	2.44	2.485
Average(dBi)	-4.34	-3.54	-3.78
Maximum(dBi)	0.54	0.68	0.36
Minimum(dBi)	-16.28	-15.12	-15.44



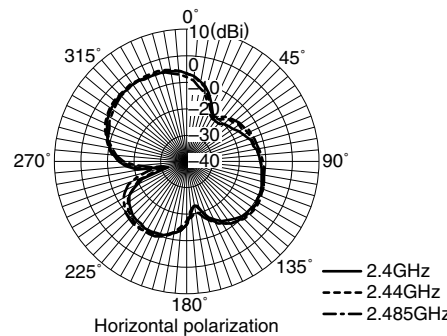
Frequency(GHz)	2.4	2.44	2.485
Average(dBi)	-12.42	-11.92	-12.48
Maximum(dBi)	-10.02	-8.90	-9.89
Minimum(dBi)	-15.55	-15.77	-18.54



Frequency(GHz)	2.4	2.44	2.485
Average(dBi)	-4.14	-3.34	-3.61
Maximum(dBi)	-0.43	0.01	-0.66
Minimum(dBi)	-35.27	-26.02	-26.84



Frequency(GHz)	2.4	2.44	2.485
Average(dBi)	-2.13	-1.21	-1.38
Maximum(dBi)	0.56	0.74	0.36
Minimum(dBi)	-5.55	-3.95	-4.27



Frequency(GHz)	2.4	2.44	2.485
Average(dBi)	-9.94	-9.32	-9.88
Maximum(dBi)	-4.70	-3.94	-4.62
Minimum(dBi)	-32.34	-31.36	-26.68

• Tested antenna has been soldered.