

电介质贴片天线

GPS用

ANT系列

Type: **ANT120025CGS1575MA1 (12×2.5×4.5mm)**

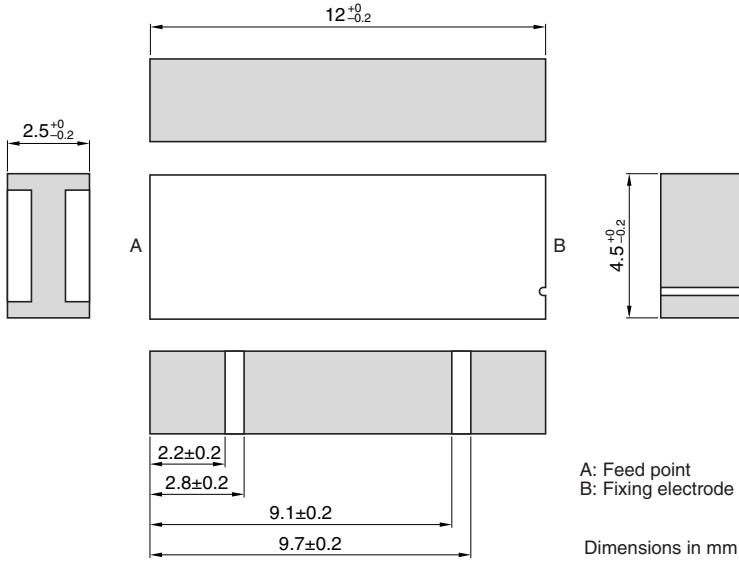
Issue date: November 2010

电介质贴片天线 GPS用

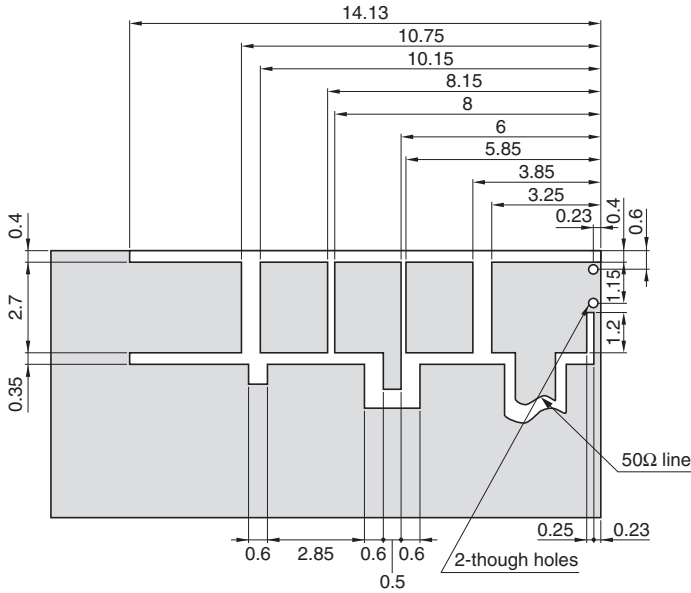
RoHS指令对应产品

ANT系列 ANT120025CGS1575MA1

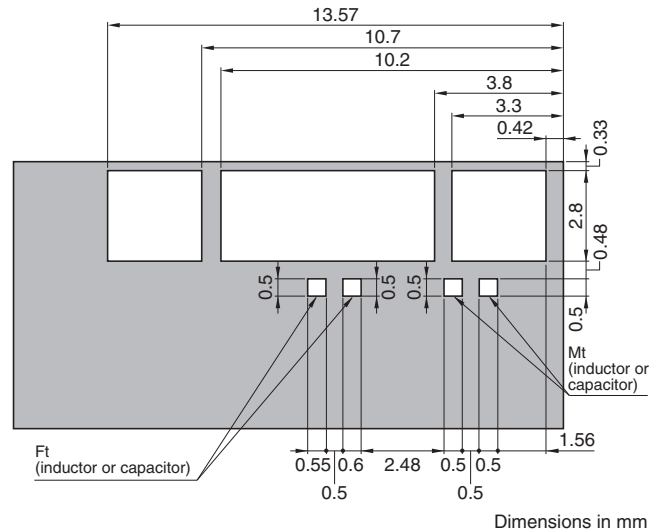
形状·尺寸



推荐印刷电路板图样
电极



焊料抗蚀剂



● RoHS 指令的对应: 表示除了依据 EU Directive 2002/95/EC 免除的用途之外, 未使用铅, 镉, 汞, 六价铬及特定溴系难燃剂 PBB, PBDE 等。

· 记载内容, 在没有予告的情况下有可能改进和变更, 请予以谅解。

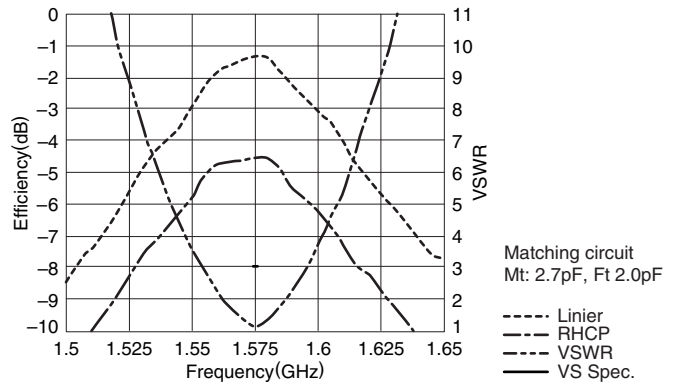
电气特性

中心频率(F ₀)	1575MHz
带宽(BW)	F ₀ ±1MHz
VSWR(at BW)	3max.
偏振波	直线
阻抗	50Ω
PWB尺寸	80×40×1.0mm
温度范围	工作时 -40 to +85°C
	保存时 -40 to +85°C

· 这是使用PWB时的标准天线的性能。

频率特性

效率和VSWR



放射特性

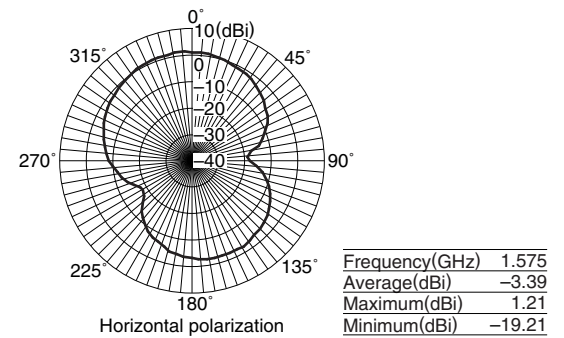
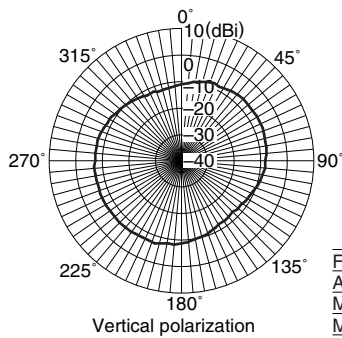
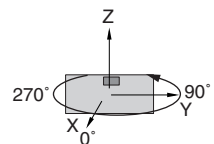
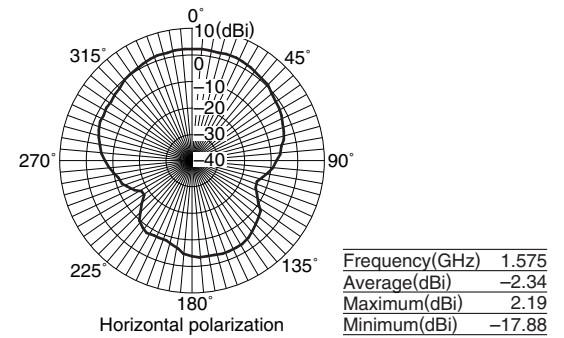
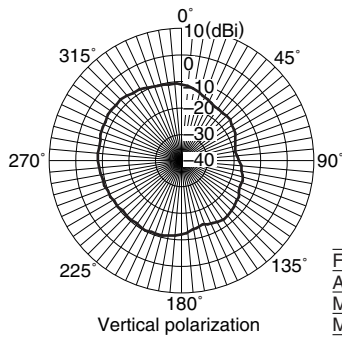
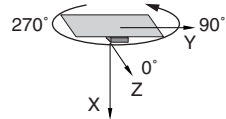
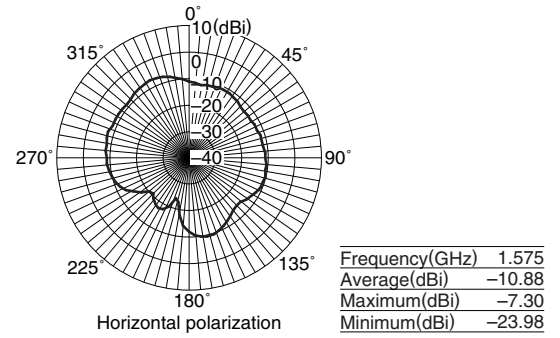
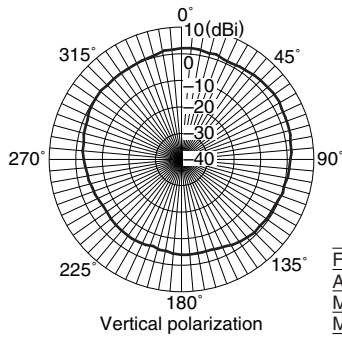
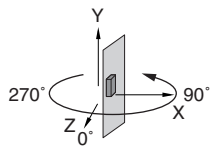
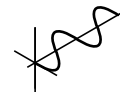
ANT120025CGS1575MA1

定向角度

垂直偏振波



水平偏振波



• Tested antenna has been soldered.

· 记载内容，在没有予告的情况下有可能改进和变更，请予以谅解。