

# 电源电路用电感器

## 绕组/STD·磁屏蔽

### VLCF系列

Type:	VLCF4018-2 (4.0x4.0 mm)
	VLCF4020 (4.0x4.0 mm)
	VLCF4024-2 (4.0x4.0 mm)
	VLCF4028-2 (4.0x4.0 mm)
	VLCF5020 (5.0x5.0 mm)
	VLCF5020-1 (5.0x5.0 mm)
	VLCF5020-3 (5.0x5.0 mm)
	VLCF5024-2 (5.0x5.0 mm)
	VLCF5028-2 (5.0x5.0 mm)

Issue date: September 2011

●记载内容，在没有予告的情况下有可能改进和变更，请予以谅解。

●RoHS 指令的对应：表示除了依据 EU Directive 2002/95/EC 免除的用途之外，未使用铅，镉，汞，六价铬及特定溴系难燃剂 PBB，PBDE 等。

# 电源电路用电感器 绕组/STD·磁屏蔽

RoHS指令对应产品

## VLCF系列 VLCF4018-2

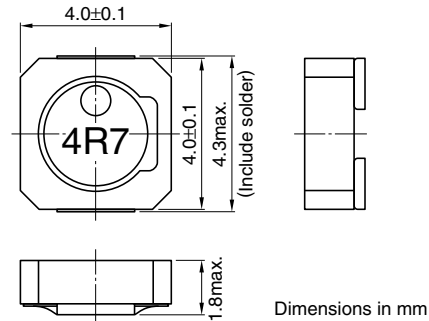
### 特点

- 采用小型低背设计。  
部件安装面积为4×4mm。  
最大高度为1.8mm的低背型。
- 最适用于便携式机器的直流-直流转换器用扼流圈。
- 采用磁力屏蔽结构，可适用高密度安装。
- 采用承载带包装。
- 本产品不含铅，可适用无铅焊料。
- RoHS指令对应产品。

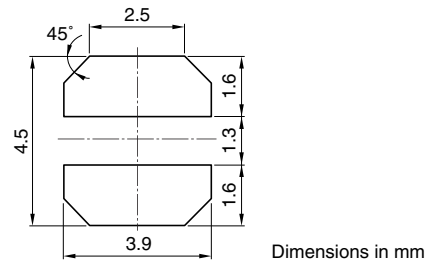
### 用途

手机，HDD，DSC等便携设备的电源用电感器

### 形状·尺寸



### 推荐印刷电路板图样



### 电气特性

品名	电感 ( $\mu\text{H}$ )	电感容差 (%)	测定频率 (kHz)	直流电阻( $\Omega$ )		额定电流*(A)	
				最大	代表	基于电感变化率时 最大	基于温度上升时 代表
VLCF4018T-1R6N1R7-2	1.6	$\pm 30$	100	0.051	0.044	1.72	2.42
VLCF4018T-2R2N1R4-2	2.2	$\pm 30$	100	0.06	0.052	1.44	2.23
VLCF4018T-3R3N1R2-2	3.3	$\pm 30$	100	0.079	0.069	1.26	1.93
VLCF4018T-4R7N1R0-2	4.7	$\pm 30$	100	0.101	0.088	1.07	1.72
VLCF4018T-6R8NR94-2	6.8	$\pm 30$	100	0.124	0.108	0.94	1.55
VLCF4018T-100MR74-2	10	$\pm 20$	100	0.188	0.163	0.74	1.26
VLCF4018T-150MR59-2	15	$\pm 20$	100	0.268	0.233	0.59	1.1
VLCF4018T-220MR49-2	22	$\pm 20$	100	0.369	0.321	0.49	0.9
VLCF4018T-330MR42-2	33	$\pm 20$	100	0.54	0.469	0.42	0.74
VLCF4018T-470MR34-2	47	$\pm 20$	100	0.76	0.661	0.34	0.62

\* 额定电流: 是指基于电感变化率时(比初始值低30%)和基于温度上升时(因自身发热而温度上升40°C)两者中的较小值。

●工作温度范围: -40~+105°C(包括自身温度上升量)

● RoHS指令的对应: 表示除了依据EU Directive 2002/95/EC免除的用途之外, 未使用铅, 镉, 汞, 六价铬及特定溴系难燃剂PBB, PBDE等。

· 记载内容, 在没有予告的情况下有可能改进和变更, 请予以谅解。

# 电源电路用电感器 绕组/STD·磁屏蔽

RoHS指令对应产品

## VLCF系列 VLCF4020

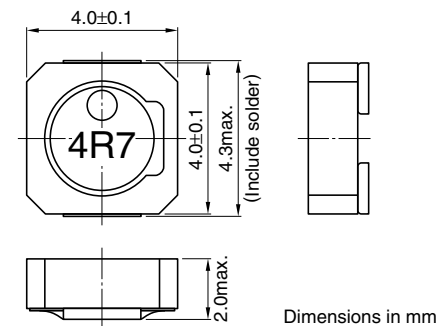
### 特点

- 小型。  
部件安装面积为4×4mm。  
高度尺寸为最大2.0mm。
- 最适用于便携式机器的直流-直流转换器用扼流圈。
- 采用磁力屏蔽结构，为低漏泄磁束。
- 通过编带可实现自动装附。
- 本产品不含铅，可适用无铅焊料。

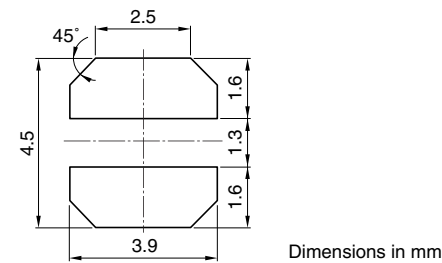
### 用途

数字摄影机，数码照相机，PDA，MD，液晶显示器，硬盘驱动器以及其他直流-直流转换器

### 形状·尺寸



### 推荐印刷电路板图样



### 电气特性

品名	电感 ( $\mu\text{H}$ )	电容量差 (%)	测定频率 (kHz)	直流电阻( $\Omega$ )		额定电流(A)*	
				最大	代表	基于电感变化率时 最大	基于温度上升时 代表
VLCF4020T-1R8N1R9	1.8	$\pm 30$	100	0.051	0.046	1.97	2.37
VLCF4020T-2R2N1R7	2.2	$\pm 30$	100	0.059	0.054	1.72	2.19
VLCF4020T-3R3N1R5	3.3	$\pm 30$	100	0.078	0.071	1.52	1.94
VLCF4020T-4R7N1R2	4.7	$\pm 30$	100	0.098	0.089	1.24	1.71
VLCF4020T-6R8N1R0	6.8	$\pm 30$	100	0.131	0.119	1.05	1.47
VLCF4020T-100MR85	10	$\pm 20$	100	0.185	0.168	0.85	1.22
VLCF4020T-150MR68	15	$\pm 20$	100	0.303	0.275	0.68	1.0
VLCF4020T-220MR56	22	$\pm 20$	100	0.431	0.391	0.56	0.8
VLCF4020T-270MR48	27	$\pm 20$	100	0.496	0.451	0.48	0.8
VLCF4020T-330MR47	33	$\pm 20$	100	0.628	0.571	0.47	0.69
VLCF4020T-470MR39	47	$\pm 20$	100	0.934	0.849	0.39	0.56
VLCF4020T-101MR26	100	$\pm 20$	100	1.4	1.308	0.26	0.45

\* 额定电流: 是指基于电感变化率时(比初始值低30%)和基于温度上升时(因自身发热而温度上升40°C)两者中的较小值。

● 工作温度范围: -40~+105°C(包括自身温度上升量)

● RoHS指令的对应: 表示除了依据EU Directive 2002/95/EC免除的用途之外, 未使用铅, 镉, 汞, 六价铬及特定溴系难燃剂PBB, PBDE等。

· 记载内容, 在没有予告的情况下有可能改进和变更, 请予以谅解。

# 电源电路用电感器 绕组/STD·磁屏蔽

RoHS指令对应产品

## VLCF系列 VLCF4024-2

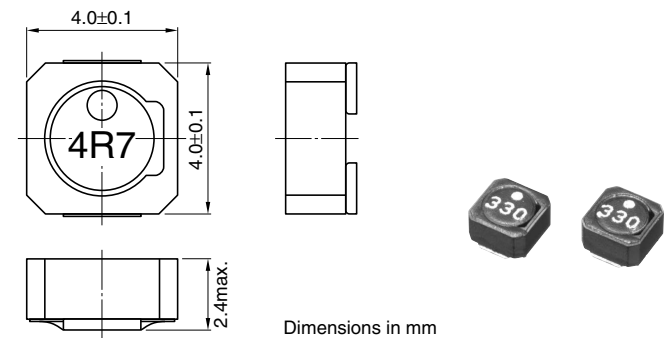
### 特点

- 小型。  
部件安装面积为4×4mm。  
高度尺寸为最大2.4mm。
- 最适用于便携式机器的直流-直流转换器用扼流圈。
- 采用磁力屏蔽结构，为低漏泄磁束。
- 通过编带可实现自动装附。
- 本产品不含铅，可适用无铅焊料。

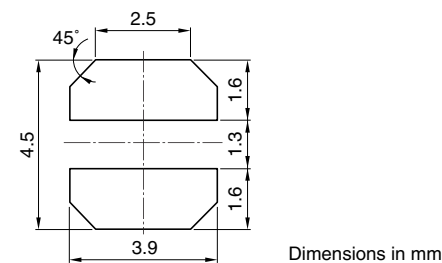
### 用途

数字摄像机，数码照相机，PDA，MD，液晶显示器，硬盘驱动器，手机以及其他直流-直流转换器

### 形状·尺寸



### 推荐印刷电路板图样



### 电气特性

品名	电感 ( $\mu\text{H}$ )	电感器容差	测定频率 (kHz)	直流电阻( $\Omega$ )		额定电流(A)*	
				最大	代表	基于电感变化率时 最大	基于温度上升时 代表
VLCF4024T-1R2N2R4-2	1.2	$\pm 30\%$	100	0.032	0.027	2.46	3.09
VLCF4024T-1R6N2R1-2	1.6	$\pm 30\%$	100	0.039	0.035	2.10	2.61
VLCF4024T-2R2N1R7-2	2.2	$\pm 30\%$	100	0.043	0.039	1.76	2.43
VLCF4024T-3R3N1R7-2	3.3	$\pm 30\%$	100	0.068	0.061	1.60	1.96
VLCF4024T-4R7N1R4-2	4.7	$\pm 30\%$	100	0.087	0.075	1.43	1.76
VLCF4024T-6R8N1R1-2	6.8	$\pm 30\%$	100	0.116	0.101	1.15	1.54
VLCF4024T-100MR90-2	10	$\pm 20\%$	100	0.136	0.119	0.90	1.37
VLCF4024T-150MR80-2	15	$\pm 20\%$	100	0.198	0.172	0.80	1.05
VLCF4024T-220MR65-2	22	$\pm 20\%$	100	0.332	0.28	0.65	0.90
VLCF4024T-330MR55-2	33	$\pm 20\%$	100	0.438	0.38	0.55	0.74
VLCF4024T-470MR44-2	47	$\pm 20\%$	100	0.644	0.56	0.44	0.64
VLCF4024T-101MR30-2	100	$\pm 20\%$	100	1.21	1.05	0.30	0.48

\* 额定电流: 是指基于电感变化率时(比初始值低30%)和基于温度上升时(因自身发热而温度上升40°C)两者中的较小值。

- 工作温度范围:  $-40 \sim +105^\circ\text{C}$  (包括自身温度上升量)

● RoHS指令的对应: 表示除了依据EU Directive 2002/95/EC免除的用途之外, 未使用铅, 镉, 汞, 六价铬及特定溴系难燃剂PBB, PBDE等。

· 记载内容, 在没有予告的情况下有可能改进和变更, 请予以谅解。

# 电源电路用电感器 绕组/STD·磁屏蔽

RoHS指令对应产品

## VLCF系列 VLCF4028-2

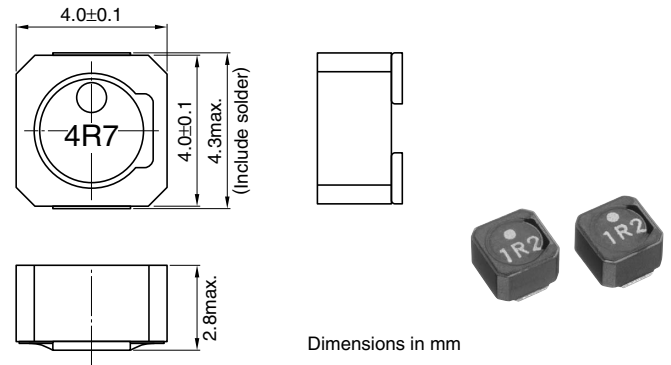
### 特点

- 部件安装面积为4×4mm。  
最大高度为2.8mm的低背型。
- 最适用于便携式机器的直流-直流转换器用扼流圈。
- 采用磁力屏蔽结构，可适用高密度安装。
- 采用承载带包装。
- 本产品不含铅，可适用无铅焊料。
- RoHS指令对应产品。

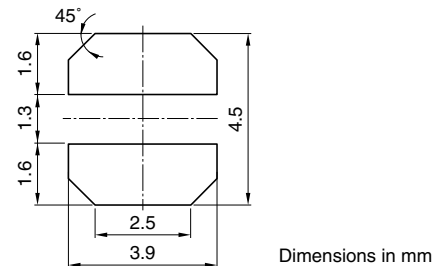
### 用途

手机，HDD，DSC等便携设备的电源用电感器

### 形状·尺寸



### 推荐印刷电路板图样



### 电气特性

品名	电感 ( $\mu\text{H}$ )	电容量差 (%)	测定频率 (kHz)	直流电阻( $\Omega$ )		额定电流(A)*	
				最大	代表	基于电感变化率时 最大	基于温度上升时 代表
VLCF4028T-1R2N2R7-2	1.2	$\pm 30$	100	0.032	0.027	2.71	3.11
VLCF4028T-1R6N2R3-2	1.6	$\pm 30$	100	0.038	0.032	2.31	2.85
VLCF4028T-2R2N1R9-2	2.2	$\pm 30$	100	0.043	0.037	1.94	2.63
VLCF4028T-2R7N1R8-2	2.7	$\pm 30$	100	0.049	0.043	1.89	2.46
VLCF4028T-4R7N1R5-2	4.7	$\pm 30$	100	0.062	0.054	1.57	2.18
VLCF4028T-6R8N1R3-2	6.8	$\pm 30$	100	0.1	0.09	1.36	1.69
VLCF4028T-100M1R0-2	10	$\pm 20$	100	0.14	0.12	1.06	1.45
VLCF4028T-150MR88-2	15	$\pm 20$	100	0.17	0.15	0.88	1.05
VLCF4028T-220MR72-2	22	$\pm 20$	100	0.24	0.21	0.72	0.9
VLCF4028T-330MR61-2	33	$\pm 20$	100	0.35	0.3	0.61	0.74
VLCF4028T-470MR48-2	47	$\pm 20$	100	0.49	0.42	0.48	0.78
VLCF4028T-101MR33-2	100	$\pm 20$	100	1	0.87	0.33	0.55
VLCF4028T-471MR14-2	470	$\pm 20$	100	4.58	3.98	0.14	0.25

\* 额定电流: 是指基于电感变化率时(比初始值低30%)和基于温度上升时(因自身发热而温度上升40°C)两者中的较小值。

● 工作温度范围: -40~+105°C(包括自身温度上升量)

● RoHS指令的对应: 表示除了依据EU Directive 2002/95/EC免除的用途之外, 未使用铅, 镉, 汞, 六价铬及特定溴系难燃剂PBB, PBDE等。

· 记载内容, 在没有予告的情况下有可能改进和变更, 请予以谅解。

# 电源电路用电感器 绕组/STD·磁屏蔽

RoHS指令对应产品

## VLCF系列 VLCF5020

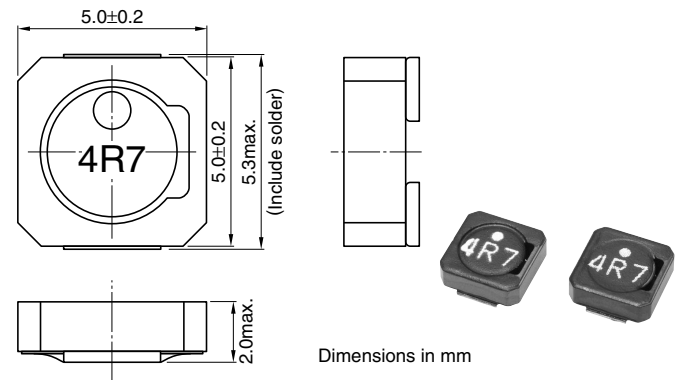
### 特点

- 小型。  
部件安装面积为5×5mm。  
高度尺寸为最大2.0mm。
- 最适用于便携式机器的直流-直流转换器用扼流圈。
- 采用磁力屏蔽结构，为低漏泄磁束。
- 通过编带可实现自动装附。
- 本产品不含铅，可适用无铅焊料。

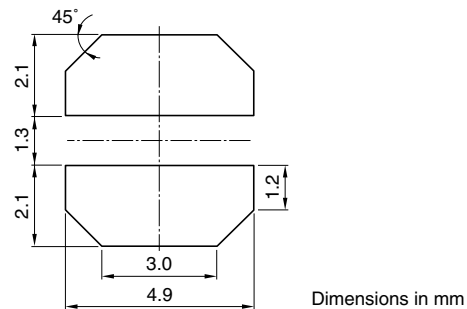
### 用途

数字摄影机，数码照相机，PDA，MD，液晶显示器，硬盘驱动器以及其他直流-直流转换器

### 形状·尺寸



### 推荐印刷电路板图样



### 电气特性

品名	电感 ( $\mu\text{H}$ )	电感容差 (%)	测定频率 (kHz)	直流电阻( $\Omega$ )		额定电流(A)*	
				最大	代表	基于电感变化率时 最大	基于温度上升时 代表
VLCF5020T-1R8N2R0	1.8	$\pm 30$	100	0.059	0.049	2.07	2.75
VLCF5020T-2R7N1R7	2.7	$\pm 30$	100	0.071	0.058	1.76	2.51
VLCF5020T-3R3N1R6	3.3	$\pm 30$	100	0.083	0.069	1.6	2.31
VLCF5020T-4R7N1R4	4.7	$\pm 30$	100	0.096	0.079	1.4	2.15
VLCF5020T-6R8N1R1	6.8	$\pm 30$	100	0.122	0.102	1.11	1.9
VLCF5020T-100MR87	10	$\pm 20$	100	0.182	0.151	0.87	1.56
VLCF5020T-150MR71	15	$\pm 20$	100	0.256	0.214	0.71	1.3
VLCF5020T-220MR58	22	$\pm 20$	100	0.373	0.311	0.58	1.1
VLCF5020T-330MR48	33	$\pm 20$	100	0.522	0.435	0.48	0.92
VLCF5020T-470MR40	47	$\pm 20$	100	0.748	0.623	0.40	0.77
VLCF5020T-101MR27	100	$\pm 20$	100	1.581	1.375	0.27	0.52

\* 额定电流: 是指基于电感变化率时(比初始值低30%)和基于温度上升时(因自身发热而温度上升40°C)两者中的较小值。

●工作温度范围: -40~+105°C(包括自身温度上升量)

● RoHS 指令的对应: 表示除了依据 EU Directive 2002/95/EC 免除的用途之外, 未使用铅, 镉, 汞, 六价铬及特定溴系难燃剂 PBB, PBDE 等。

· 记载内容, 在没有予告的情况下有可能改进和变更, 请予以谅解。

# 电源电路用电感器 绕组/STD·磁屏蔽

RoHS指令对应产品

## VLCF系列 VLCF5020-1

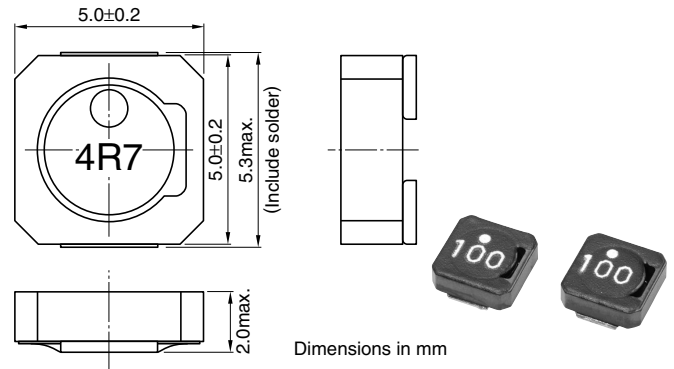
### 特点

- 小型。  
部件安装面积为5×5mm。  
高度尺寸为最大2.0mm。
- 最适用于便携式机器的直流-直流转换器用扼流圈。
- 采用磁力屏蔽结构，为低漏泄磁束。
- 通过编带可实现自动装附。
- 本产品不含铅，可适用无铅焊料。

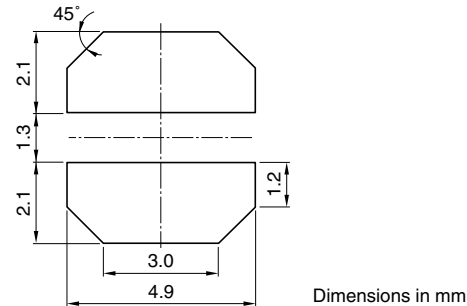
### 用途

数字摄影机，数码照相机，PDA，MD，液晶显示器，硬盘驱动器以及其他直流-直流转换器

### 形状·尺寸



### 推荐印刷电路板图样



### 电气特性

品名	电感 ( $\mu\text{H}$ )	电感容差 (%)	测定频率 (kHz)	直流电阻( $\Omega$ )		额定电流(A)*	
				最大	代表	基于电感变化率时 最大	基于温度上升时 代表
VLCF5020T-2R2N2R6-1	2.2	$\pm 30$	100	0.071	0.058	2.62	2.76
VLCF5020T-2R7N2R2-1	2.7	$\pm 30$	100	0.083	0.069	2.28	2.55
VLCF5020T-3R3N2R0-1	3.3	$\pm 30$	100	0.096	0.079	2.02	2.37
VLCF5020T-4R7N1R7-1	4.7	$\pm 30$	100	0.122	0.102	1.7	2.09
VLCF5020T-6R8N1R3-1	6.8	$\pm 30$	100	0.165	0.138	1.39	1.8
VLCF5020T-100M1R1-1	10	$\pm 20$	100	0.237	0.198	1.13	1.5
VLCF5020T-150MR90-1	15	$\pm 20$	100	0.35	0.292	0.90	1.2
VLCF5020T-220MR75-1	22	$\pm 20$	100	0.496	0.413	0.75	1.0
VLCF5020T-330MR62-1	33	$\pm 20$	100	0.717	0.597	0.62	0.86
VLCF5020T-470MR51-1	47	$\pm 20$	100	1.05	0.875	0.51	0.71

\* 额定电流: 是指基于电感变化率时(比初始值低30%)和基于温度上升时(因自身发热而温度上升40°C)两者中的较小值。

●工作温度范围: -40~+105°C(包括自身温度上升量)

● RoHS 指令的对应: 表示除了依据 EU Directive 2002/95/EC 免除的用途之外, 未使用铅, 镉, 汞, 六价铬及特定溴系难燃剂 PBB, PBDE 等。

· 记载内容, 在没有予告的情况下有可能改进和变更, 请予以谅解。

# 电源电路用电感器 绕组/STD·磁屏蔽

RoHS指令对应产品

## VLCF系列 VLCF5020-3

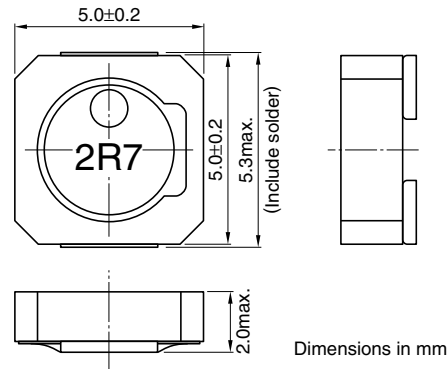
### 特点

- 小型。  
部件安装面积为5×5mm。  
高度尺寸为最大2.0mm。
- 最适用于便携式机器的直流-直流转换器用扼流圈。
- 采用磁力屏蔽结构，为低漏泄磁束。
- 通过编带可实现自动装附。
- 本产品不含铅，可适用无铅焊料。

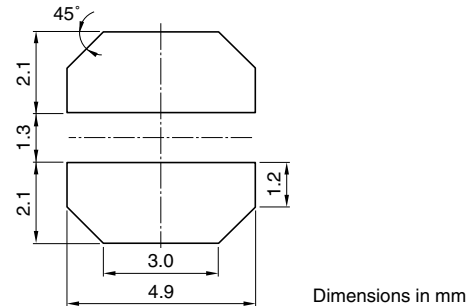
### 用途

数字摄录机，数码照相机，PDA，MD，液晶显示器，手机，硬盘驱动器以及其他直流-直流转换器

### 形状·尺寸



### 推荐印刷电路板图样



### 电气特性

品名	电感 ( $\mu\text{H}$ )	电容量差	测定频率 (kHz)	直流电阻( $\Omega$ )		额定电流(A)*	
				最大	代表	基于电感变化率时 最大	基于温度上升时 代表
VLCF5020T-2R2N2R6-3	2.2	$\pm 30\%$	100	0.043	0.038	2.62	3.25
VLCF5020T-2R7N2R2-3	2.7	$\pm 30\%$	100	0.054	0.046	2.28	2.98
VLCF5020T-3R3N2R0-3	3.3	$\pm 30\%$	100	0.065	0.055	2.02	2.76

\* 额定电流: 是指基于电感变化率时(比初始值低30%)和基于温度上升时(因自身发热而温度上升40°C)两者中的较小值。

●工作温度范围:  $-40\sim+105^{\circ}\text{C}$  (包括自身温度上升量)

● RoHS 指令的对应: 表示除了依据 EU Directive 2002/95/EC 免除的用途之外, 未使用铅, 镉, 汞, 六价铬及特定溴系难燃剂 PBB, PBDE 等。

· 记载内容, 在没有予告的情况下有可能改进和变更, 请予以谅解。

# 电源电路用电感器 绕组/STD·磁屏蔽

RoHS指令对应产品

## VLCF系列 VLCF5024-2

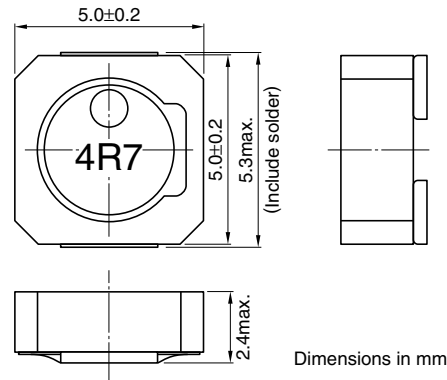
### 特点

- 小型。  
部件安装面积为5×5mm。  
高度尺寸为最大2.4mm。
- 最适用于便携式机器的直流-直流转换器用扼流圈。
- 采用磁力屏蔽结构，为低漏泄磁束。
- 通过编带可实现自动装附。
- 本产品不含铅，可适用无铅焊料。

### 用途

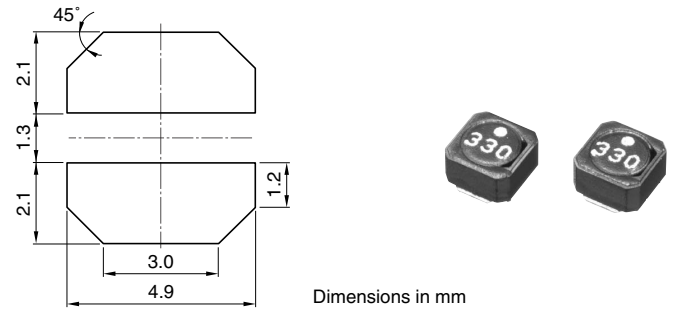
数字摄影机，数码相机，PDA，MD，液晶显示器，硬盘驱动器以及其他直流-直流转换器

### 形状·尺寸



Dimensions in mm

### 推荐印刷电路板图样



Dimensions in mm

### 电气特性

品名	电感 ( $\mu\text{H}$ )	电感容差	测定频率 (kHz)	直流电阻( $\Omega$ )		额定电流(A)*	
				最大	代表	基于电感变化率时 最大	基于温度上升时 代表
VLCF5024T-1R8N1R8-2	1.8	$\pm 30\%$	100	0.026	0.022	1.86	4.05
VLCF5024T-2R7N1R5-2	2.7	$\pm 30\%$	100	0.031	0.027	1.53	3.67
VLCF5024T-3R3N1R4-2	3.3	$\pm 30\%$	100	0.037	0.032	1.46	3.37
VLCF5024T-4R7N1R3-2	4.7	$\pm 30\%$	100	0.044	0.038	1.33	3.11
VLCF5024T-6R8N1R1-2	6.8	$\pm 30\%$	100	0.061	0.053	1.11	2.62
VLCF5024T-100MR88-2	10	$\pm 20\%$	100	0.092	0.080	0.88	2.14
VLCF5024T-150MR71-2	15	$\pm 20\%$	100	0.152	0.133	0.71	1.66
VLCF5024T-220MR59-2	22	$\pm 20\%$	100	0.188	0.164	0.59	1.50
VLCF5024T-330MR50-2	33	$\pm 20\%$	100	0.275	0.239	0.50	1.24
VLCF5024T-470MR40-2	47	$\pm 20\%$	100	0.383	0.333	0.40	1.05
VLCF5024T-101MR28-2	100	$\pm 20\%$	100	0.838	0.762	0.28	0.72

\* 额定电流: 是指基于电感变化率时(比初始值低30%)和基于温度上升时(因自身发热而温度上升40°C)两者中的较小值。

●工作温度范围:  $-40 \sim +105^\circ\text{C}$  (包括自身温度上升量)

● RoHS 指令的对应: 表示除了依据 EU Directive 2002/95/EC 免除的用途之外, 未使用铅, 镉, 汞, 六价铬及特定溴系难燃剂 PBB, PBDE 等。

· 记载内容, 在没有予告的情况下有可能改进和变更, 请予以谅解。

# 电源电路用电感器

## 绕组/STD·磁屏蔽

RoHS指令对应产品

### VLCF系列 VLCF5028-2

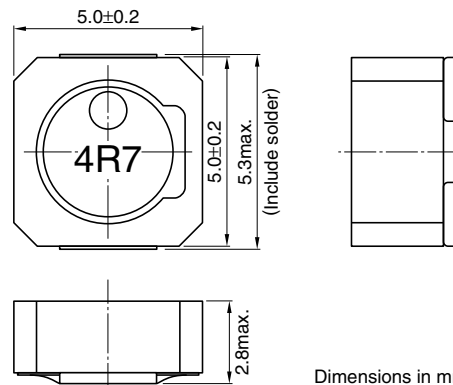
#### 特点

- 小型。  
部件安装面积为5×5mm。  
高度尺寸为最大2.8mm。
- 最适用于便携式机器的直流-直流转换器用扼流圈。
- 采用磁力屏蔽结构，为低漏泄磁束。
- 通过编带可实现自动装附。
- 本产品不含铅，可适用无铅焊料。

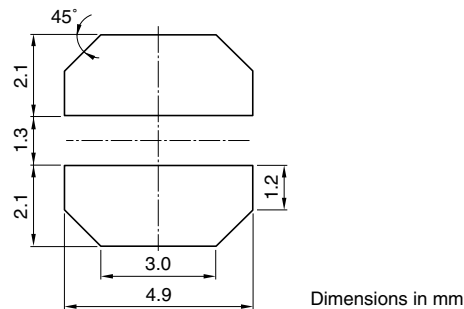
#### 用途

数字摄像机，数码照相机，PDA，MD，液晶显示器，硬盘驱动器以及其他直流-直流转换器

#### 形状·尺寸



#### 推荐印刷电路板图样



#### 电气特性

品名	电感 ( $\mu\text{H}$ )	电感容差 (%)	测定频率 (kHz)	直流电阻( $\Omega$ )		额定电流(A)*	
				最大	代表	基于电感变化率时 最大	基于温度上升时 代表
VLCF5028T-1R3N2R5-2	1.3	$\pm 30$	100	0.022	0.019	2.56	4.32
VLCF5028T-1R8N2R2-2	1.8	$\pm 30$	100	0.028	0.023	2.22	3.88
VLCF5028T-2R7N1R8-2	2.7	$\pm 30$	100	0.033	0.028	1.82	3.53
VLCF5028T-3R3N1R7-2	3.3	$\pm 30$	100	0.037	0.032	1.74	3.26
VLCF5028T-4R7N1R5-2	4.7	$\pm 30$	100	0.043	0.038	1.58	3.03
VLCF5028T-6R8N1R3-2	6.8	$\pm 30$	100	0.056	0.048	1.32	2.67
VLCF5028T-100M1R0-2	10	$\pm 20$	100	0.083	0.072	1.05	2.19
VLCF5028T-150MR85-2	15	$\pm 20$	100	0.12	0.1	0.85	1.85
VLCF5028T-220MR71-2	22	$\pm 20$	100	0.14	0.13	0.71	1.66
VLCF5028T-330MR62-2	33	$\pm 20$	100	0.24	0.21	0.62	1.3
VLCF5028T-470MR49-2	47	$\pm 20$	100	0.33	0.29	0.49	1.1
VLCF5028T-560MR43-2	56	$\pm 20$	100	0.41	0.36	0.43	0.98
VLCF5028T-680MR40-2	68	$\pm 20$	100	0.46	0.4	0.4	0.93
VLCF5028T-101MR33-2	100	$\pm 20$	100	0.67	0.58	0.33	0.77
VLCF5028T-221MR22-2	220	$\pm 20$	100	1.38	1.2	0.22	0.54
VLCF5028T-471MR14-2	470	$\pm 20$	100	3.12	2.71	0.14	0.35

\* 额定电流: 是指基于电感变化率时(比初始值低30%)和基于温度上升时(因自身发热而温度上升40°C)两者中的较小值。

●工作温度范围: -40~+105°C(包括自身温度上升量)

● RoHS 指令的对应: 表示除了依据 EU Directive 2002/95/EC 免除的用途之外, 未使用铅, 镉, 汞, 六价铬及特定溴系难燃剂 PBB, PBDE 等。

· 记载内容, 在没有予告的情况下有可能改进和变更, 请予以谅解。