

中高压陶瓷电容器

圆板型带导线

一般

CK45 系列

Issue date: July 2011

●记载内容，在没有予告的情况下有可能改进和变更，请予以谅解。

●RoHS 指令的对应：表示除了依据 EU Directive 2002/95/EC 免除的用途之外，未使用铅，镉，汞，六价铬及特定溴系难燃剂 PBB，PBDE 等。

中高压陶瓷电容器(圆板型带导线)

一般 CK45系列

RoHS指令对应产品

特点

- 根据TDK独自の陶瓷介电材料 & 电极材料 (Cu电极) 的撮合配对, 实现了, 高可靠性的中高压陶瓷电容器。
- 于导线及内部焊锡的无铅化, 为RoHS对应品。
- 支持外装树脂的无卤素 (无卤素品是推荐标准产品)。

动作时温度范围: -25 ~ +105°C

(电容器自身的发热温度不超过20°C, 包括这个温度在内, 最高使用温度为105°C。)



产品名称的识别法

CK	45	-B	3AD	102	K	Y	N	N	A
(1)	(2)	(3)	(4)	(5)	(6)	(7)	(8)	(9)	(10)

- (1) 类型
- (2) 形状
- (3) 电容温度特性
- (4) 额定电压
- (5) 标称电容
- (6) 电容公差
- (7) 等级
- (8) 引线类型
- (9) 一般
- (10) 支持无卤素品

电容温度特性及电容公差的关系

温度特性	测定温度范围	电容公差
B(±10%)	-25 to +85°C	K(±10%)
E(+20, -55%)	-25 to +85°C	Z(+80, -20%)

标称电容取得范围 / 尺寸

温度特性: B(±10%)

额定电压 E_{dc}: 1kV

品名	现产品	标称电容 (pF)	尺寸 (mm)				卷带尺寸
			最大 D	最大 T	F	d	
无卤素品	CK45-B3AD101KY□*NA	100	5.5	5.0	5.0±1.5	0.6±0.05	V1
	CK45-B3AD151KY□NA	150	5.5	5.0	5.0±1.5	0.6±0.05	V1
	CK45-B3AD221KY□NA	220	5.5	5.0	5.0±1.5	0.6±0.05	V1
	CK45-B3AD331KY□NA	330	5.5	5.0	5.0±1.5	0.6±0.05	V1
	CK45-B3AD471KY□NA	470	5.5	5.0	5.0±1.5	0.6±0.05	V1
	CK45-B3AD681KY□NA	680	5.5	5.0	7.5±1.5	0.6±0.05	V2
	CK45-B3AD102KY□NA	1,000	6.0	5.0	5.0±1.5	0.6±0.05	V1
	CK45-B3AD152KY□NA	1,500	7.0	5.0	5.0±1.5	0.6±0.05	V1
	CK45-B3AD222KY□NA	2,200	8.5	5.0	5.0±1.5	0.6±0.05	V1
	CK45-B3AD332KY□NA	3,300	9.5	5.0	5.0±1.5	0.6±0.05	V1
	CK45-B3AD472KY□NA	4,700	11.0	5.0	5.0±1.5	0.6±0.05	V1
	CK45-B3AD682KY□NA	6,800	13.0	5.0	7.5±1.5	0.6±0.05	V2
	CK45-B3AD103KY□NA	10,000	15.0	5.0	7.5±1.5	0.6±0.05	V3

* □: 引线形状代号

- 温度特性 B 的标准产品为 E6 系列, 作为 1kV, 2kV。

额定电压 E_{dc}: 2kV

品名	现产品	标称电容 (pF)	尺寸 (mm)				卷带尺寸
			最大 D	最大 T	F	d	
无卤素品	CK45-B3DD101KY□*NA	100	5.5	5.0	5.0±1.5	0.6±0.05	V1
	CK45-B3DD151KY□NA	150	5.5	5.0	5.0±1.5	0.6±0.05	V1
	CK45-B3DD221KY□NA	220	5.5	5.0	5.0±1.5	0.6±0.05	V1
	CK45-B3DD331KY□NA	330	5.5	5.0	5.0±1.5	0.6±0.05	V1
	CK45-B3DD471KY□NA	470	5.5	5.0	5.0±1.5	0.6±0.05	V1
	CK45-B3DD681KY□NA	680	6.5	5.0	5.0±1.5	0.6±0.05	V1
	CK45-B3DD102KY□NA	1,000	7.5	5.0	5.0±1.5	0.6±0.05	V1
	CK45-B3DD152KY□NA	1,500	8.5	5.0	5.0±1.5	0.6±0.05	V1
	CK45-B3DD222KY□NA	2,200	10.0	5.0	5.0±1.5	0.6±0.05	V1
	CK45-B3DD332KY□NA	3,300	11.5	5.0	7.5±1.5	0.6±0.05	V2
	CK45-B3DD472KY□NA	4,700	14.0	5.0	7.5±1.5	0.6±0.05	V2

* □: 引线形状代号

- 温度特性 B 的标准产品为 E6 系列, 作为 1kV, 2kV。

● RoHS 指令的对应: 表示除了依据 EU Directive 2002/95/EC 免除的用途之外, 未使用铅, 镉, 汞, 六价铬及特定溴系难燃剂 PBB, PBDE 等。

· 记载内容, 在没有予告的情况下有可能改进和变更, 请予以谅解。

标称电容取得范围 / 尺寸

温度特性: **B**(±10%)

额定电压 Edc: 3kV

品名	无卤素品	现产品	标称电容 (pF)	尺寸 (mm)				卷带尺寸
				最大 D	最大 T	F	d	
CK45-B3FD101KY□*NA	CK45-B3FD101KY□*N		100	5.5	6.0	7.5±1.5	0.6±0.05	V2
CK45-B3FD151KY□NA	CK45-B3FD151KY□N		150	5.5	6.0	7.5±1.5	0.6±0.05	V2
CK45-B3FD221KY□NA	CK45-B3FD221KY□N		220	5.5	6.0	7.5±1.5	0.6±0.05	V2
CK45-B3FD331KY□NA	CK45-B3FD331KY□N		330	6.5	6.0	7.5±1.5	0.6±0.05	V2
CK45-B3FD471KY□NA	CK45-B3FD471KY□N		470	7.0	6.0	7.5±1.5	0.6±0.05	V2
CK45-B3FD681KY□NA	CK45-B3FD681KY□N		680	8.0	6.0	7.5±1.5	0.6±0.05	V2
CK45-B3FD102KY□NA	CK45-B3FD102KY□N		1,000	9.0	6.0	7.5±1.5	0.6±0.05	V2
CK45-B3FD152KY□NA	CK45-B3FD152KY□N		1,500	10.5	6.0	7.5±1.5	0.6±0.05	V2
CK45-B3FD222KY□NA	CK45-B3FD222KY□N		2,200	12.5	6.0	7.5±1.5	0.6±0.05	V2
CK45-B3FD332KY□NA	CK45-B3FD332KY□N		3,300	14.5	6.0	7.5±1.5	0.6±0.05	V3

* □: 引线形状代号

温度特性: **E**(+20, -55%)

额定电压 Edc: 1kV

品名	无卤素品	现产品	标称电容 (pF)	尺寸 (mm)				卷带尺寸
				最大 D	最大 T	F	d	
CK45-E3AD471ZY□*NA	CK45-E3AD471ZY□*N		470	5.5	6.0	5.0±1.5	0.6±0.05	V1
CK45-E3AD102ZY□NA	CK45-E3AD102ZY□N		1,000	5.5	6.0	5.0±1.5	0.6±0.05	V1
CK45-E3AD222ZY□NA	CK45-E3AD222ZY□N		2,200	6.5	6.0	5.0±1.5	0.6±0.05	V1
CK45-E3AD472ZY□NA	CK45-E3AD472ZY□N		4,700	8.5	6.0	5.0±1.5	0.6±0.05	V1
CK45-E3AD103ZY□NA	CK45-E3AD103ZY□N		10,000	11.5	6.0	7.5±1.5	0.6±0.05	V2

* □: 引线形状代号

●温度特性 E 的标准产品为 E3 系列, 作为 1kV, 2kV。

额定电压 Edc: 2kV

品名	无卤素品	现产品	标称电容 (pF)	尺寸 (mm)				卷带尺寸
				最大 D	最大 T	F	d	
CK45-E3DD471ZY□*NA	CK45-E3DD471ZY□*N		470	5.5	5.0	5.0±1.5	0.6±0.05	V1
CK45-E3DD102ZY□NA	CK45-E3DD102ZY□N		1,000	6.0	5.0	5.0±1.5	0.6±0.05	V1
CK45-E3DD222ZY□NA	CK45-E3DD222ZY□N		2,200	8.0	5.0	5.0±1.5	0.6±0.05	V1
CK45-E3DD472ZY□NA	CK45-E3DD472ZY□N		4,700	10.5	5.0	5.0±1.5	0.6±0.05	V1
CK45-E3DD103ZY□NA	CK45-E3DD103ZY□N		10,000	14.5	5.0	7.5±1.5	0.6±0.05	V3

* □: 引线形状代号

●温度特性 E 的标准产品为 E3 系列, 作为 1kV, 2kV。

额定电压 Edc: 3kV

品名	无卤素品	现产品	标称电容 (pF)	尺寸 (mm)				卷带尺寸
				最大 D	最大 T	F	d	
CK45-E3FD471ZY□*NA	CK45-E3FD471ZY□*N		470	6.0	6.0	7.5±1.5	0.6±0.05	V2
CK45-E3FD102ZY□NA	CK45-E3FD102ZY□N		1,000	7.5	6.0	7.5±1.5	0.6±0.05	V2
CK45-E3FD222ZY□NA	CK45-E3FD222ZY□N		2,200	9.5	6.0	7.5±1.5	0.6±0.05	V2
CK45-E3FD472ZY□NA	CK45-E3FD472ZY□N		4,700	12.5	6.0	7.5±1.5	0.6±0.05	V2
CK45-E3FD103ZY□NA	CK45-E3FD103ZY□N		10,000	17.5	6.0	10.0±2	0.6±0.05	—

* □: 引线形状代号

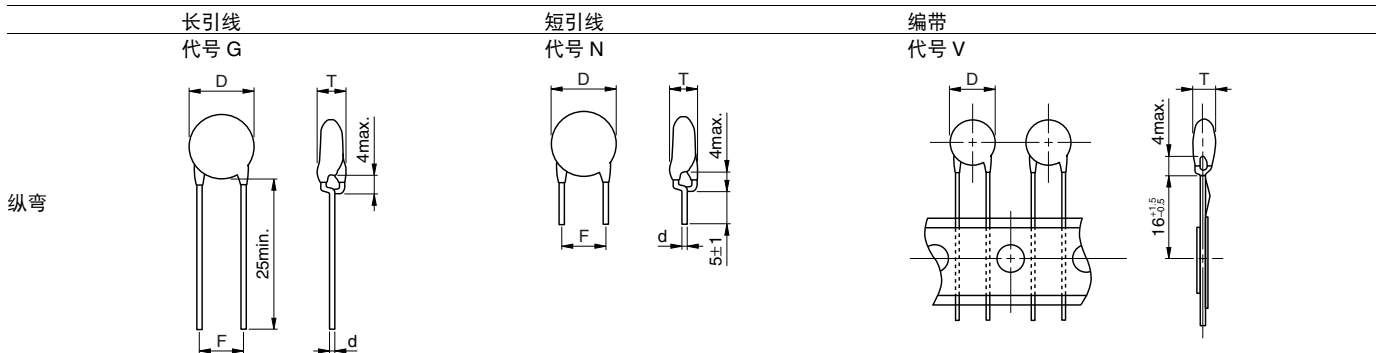
标准引线形状一览

引线类型在品名的正数第 15 位上以代号 (字母) 表示。

例) TDK 品名: **CK45-B3AD102KYNNNA**

└─N: 引线类型 (纵弯短引线)

单位: mm

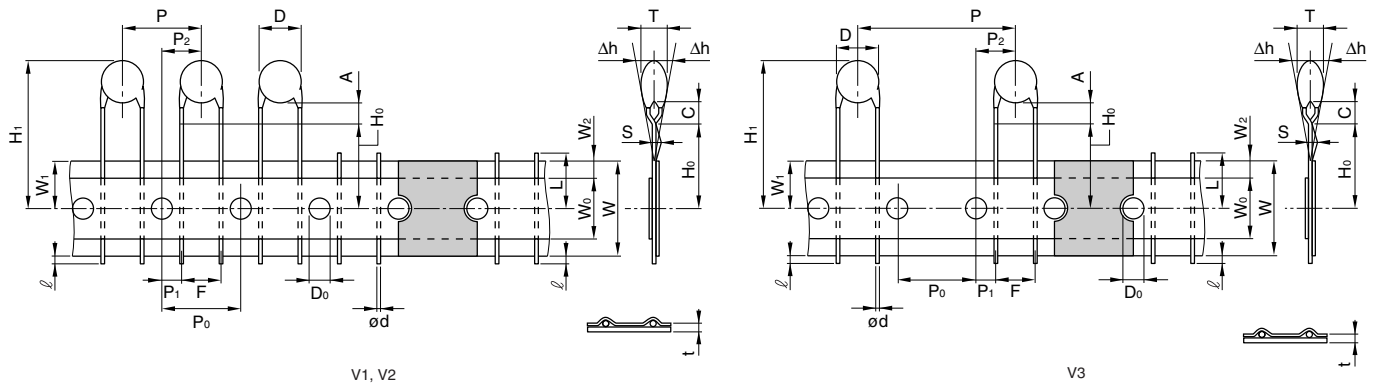


●推荐使用纵弯式。

●散装品推荐使用代号 N 的短引线式。

· 记载内容, 在没有予告的情况下有可能改进和变更, 请予以谅解。

卷带尺寸 纵向扭结引线



项目	记号	尺寸 (mm)			备考
		V1	V2	V3	
直径	D	依据个别产品规格。			
产品厚度	T	依据个别产品规格。			
引线直径	ød	0.6±0.05	0.6±0.05	0.6±0.05	
产品间距	P	12.7±1.0	15.0±1.0	30.0±1.0	含主体的倾斜。
穿孔间距	P ₀	12.7±0.3	15.0±0.3	15.0±0.3	不含接合部。
穿孔位移与引线之间	P ₁	3.85±0.7	3.75±0.7	3.75±0.7	
穿孔位移与产品的中心之间	P ₂	6.35±1.3	7.5±1.3	7.5±1.3	
引线间距	F	5+0.8, -0.2	7.5±0.8	7.5±0.8	测定位置为扭结根部或主体下面。
产品翻转	Δh	0±2.0	0±2.0	0±2.0	含因引线的弯曲造成的翻转。
胶带宽度	W	18.0+1.0, -0.5	18.0+1.0, -0.5	18.0+1.0, -0.5	
粘贴胶带宽度	W ₀	11.5min.	11.5min.	11.5min.	
穿孔位移	W ₁	9.0±0.5	9.0±0.5	9.0±0.5	
粘贴胶带偏移	W ₂	3.0max.	3.0max.	3.0max.	胶带不能超出衬纸。
扭结根部位置	H ₀	16.0+1.5, -0.5	16.0+1.5, -0.5	16.0+1.5, -0.5	
产品高度	H ₁	46.0max.	46.0max.	46.0max.	
引线超出限度	ℓ	1.0max.	1.0max.	1.0max.	
穿孔直径	D ₀	4.0±0.2	4.0±0.2	4.0±0.2	
胶带厚度	t	0.6±0.3	0.6±0.3	0.6±0.3	不含粘贴胶带。
不良品的切断位置	L	11.0max.	11.0max.	11.0max.	
涂料附着长度	C	4.0max.	4.0max.	4.0max.	
扭结高度	A	4.0max.	4.0max.	4.0max.	测定位置为扭结根部。
弹簧动作	S	2.0max.	2.0max.	2.0max.	

●要了解没有记载的电容量及产品说明, 请向本公司询问。

·记载内容, 在没有予告的情况下有可能改进和变更, 请予以谅解。