

カメラモジュール用レンズアクチュエータ

Lens Actuators for Camera Modules

CEATEC2013-18

High Speed & High Quality

スマートフォンに用いられるカメラ機能は年々要求が高まり、特にフォーカスのスピードの高速化と画質の高品位化が求められております。TDKではこれら要求を満足するために、高速化にはクローズドループボイスコイルアクチュエータ(CL-VCA)、高品位化にはオプティカルイメージスタビライザ(OIS)を開発しました。

■ 特長

クローズドループVCA/CL-VCA

- 高応答性
- 高位置精度
- 低消費電力

オプティカルイメージスタビライザ/OIS

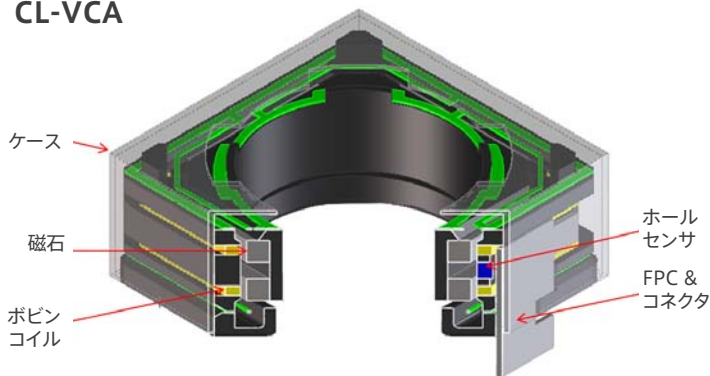
- 高制御性
- 高変位精度
- 良好な周波数特性

■ 主要用途

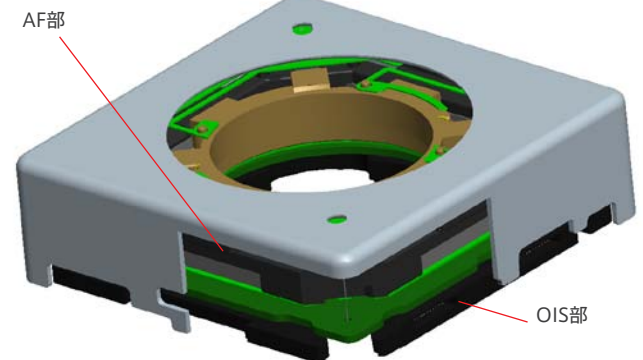
- 携帯電話用カメラ
- タブレットコンピュータ
- プロジェクタ

■ 外観

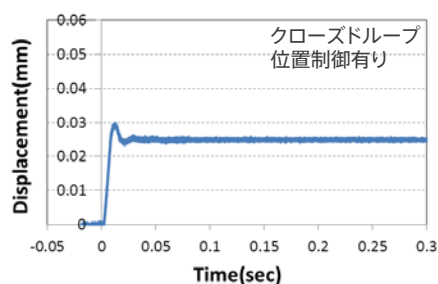
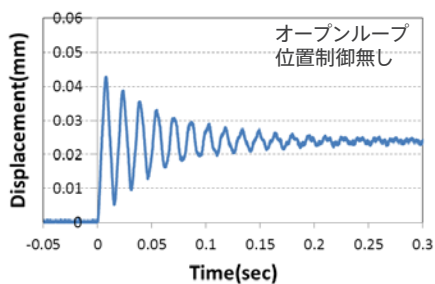
CL-VCA



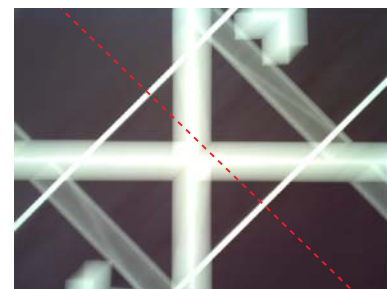
OIS



変位特性(立ち上がり比較)



OIS ON とOFFの比較写真



OIS OFF
(Rotation axis of vibration)



OIS ON